



Prestazioni e affidabilità comprovate

SRU Pompa rotativa a lobi

Applicazione

La gamma SRU di pompe rotative a lobi è stata progettata per l'uso in una vasta gamma di applicazioni nelle industrie della birra, lattiero-casearie, alimentari, farmaceutiche e chimiche. La pompa SRU è in grado di gestire fluidi con viscosità da bassa ad alta. La sua caratteristica azione di pompaggio con basso fattore di taglio è ideale per prodotti quali creme, gel, emulsioni, miscele aerate, cellule delicate e solidi organici in sospensione.

La gamma SRU è adatta per il CIP (Cleaning In Place) e conforme alla norma sanitaria USA 3-A. La gamma di pompe SRU è inoltre certificata dall'EHEDG (European Hygienic Equipment Design Group) come interamente pulibile con CIP secondo specifico protocollo. La gamma di pompe SRU è anche omologata per l'uso in atmosfere potenzialmente esplosive ai sensi della Direttiva ATEX 94/9/CE Gruppo II, Categorie 2 e 3, con classificazione della temperatura da T1 a T4. La gamma SRU, di dimensioni compatte, è altamente efficiente e in grado di gestire portate fino a 106 m³/h e pressioni fino a 20 bar. Il design modulare permette una maggiore flessibilità di applicazione e una manutenzione dai costi contenuti.

La gamma SRU, di dimensioni compatte, è altamente efficiente e in grado di gestire portate fino a 106 m³/h e pressioni fino a 20 bar. La progettazione modulare di nuova concezione, migliorata rispetto al passato, consente una maggiore flessibilità applicativa e una manutenzione più economica.

Design standard

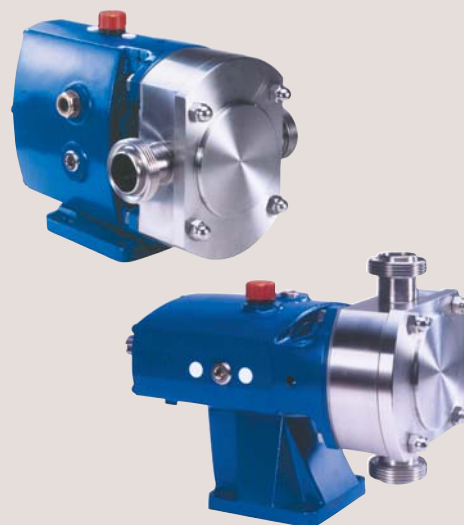
Scatola ingranaggi della pompa

Con la sua convenzionale progettazione a lobo, la pompa SRU è caratterizzata da una robusta scatola degli ingranaggi in ghisa che garantisce una rigidità ottimale dell'albero e una facile sostituzione del paraolio. Le serie 1-4 della gamma SRU hanno identica scatola degli ingranaggi. Questo consente una grande flessibilità di montaggio delle pompe, con le bocche di aspirazione e di mandata in posizione verticale o orizzontale, cambiando semplicemente i piedini e la posizione. Le serie 5 e 6 della gamma SRU hanno scatole degli ingranaggi dedicate che consentono anche il montaggio delle bocche di aspirazione e di mandata in verticale o in orizzontale.

Caratteristiche corpo pompa

La versione standard della pompa SRU ha bocche di aspirazione e di mandata di tipo sanitario conformi alle norme internazionali, che ottimizzano l'efficienza delle bocche di aspirazione e di mandata e le caratteristiche NPSH. Sono disponibili anche bocche con diametro maggiorato e di forma rettangolare, utili in caso di lavorazione di prodotti a viscosità elevata.

La versione standard della pompa SRU ha rotori trilobo o eventualmente bilobo per la lavorazione di fluidi contenenti particelle solide delicate di grandi dimensioni. Tutti i rotori sono disponibili con tre temperature nominali che consentono di utilizzare la pompa alle temperature massime di processo di 70°C, 130°C e 200°C sia per fluidi pompati che CIP.



Materiali costruttivi

Scatola ingranaggi pompa - acciaio al carbonio.

Corpo pompa: componenti a contatto con il prodotto in 316L.

Elastomeri a contatto con il prodotto in EPDM, NBR, FPM, tutti conformi alle norme FDA. Anche PTFE per applicazioni chimiche.

Peso

	Pompa con solo albero (kg)	
	Con bocche orizzontali	Con bocche verticali
SRU1/005	15	16
SRU1/008	17	18
SRU2/013	28	30
SRU2/018	29	31
SRU3/027	53	56
SRU3/038	56	59
SRU4/055	105	111
SRU4/079	110	116
SRU5/116	152	152
SRU5/168	160	160
SRU6/260	260	260
SRU6/353	265	265

Opzioni tenuta albero

- Singola o singola flussata/quench.
R90 o tenute meccaniche tipo Hyclean.
- Tenuta meccanica doppia tipo R90 per flussaggio (barriera di vapore per applicazioni asettiche).
- Tenuta a baderna (flussata o non flussata).

Nota: Conformità EHEDG solo per tenute meccaniche di tipo Hyclean.

Materiali per tenute meccaniche

Carbonio/acciaio inox, carburo di tungsteno/carburo di tungsteno, carburo di silicio/carburo di silicio o varianti di questi materiali in funzione del liquido pompato e/o delle caratteristiche dell'applicazione. (N.B. Le varianti dei materiali non sono disponibili su tutti i tipi di tenute R90/Hyclean)

Dimensionamento delle pompe

Per poter dimensionare correttamente una pompa rotativa a lobi sono essenziali alcune informazioni. Specificando le informazioni elencate qui di seguito, i nostri addetti al supporto tecnico potranno indicare la pompa ottimale.

Dati prodotto/fluido

- Fluido da pompare
- Viscosità
- SG/Densità
- Temperatura di funzionamento, minima, normale e massima
- Temperatura/e CIP (Cleaning in Place), minima, normale e massima

Dati prestazionali

- Portata, minima, normale e massima
- Prevalenza/pressione di mandata (vicino all'uscita della pompa)
- Condizione di aspirazione

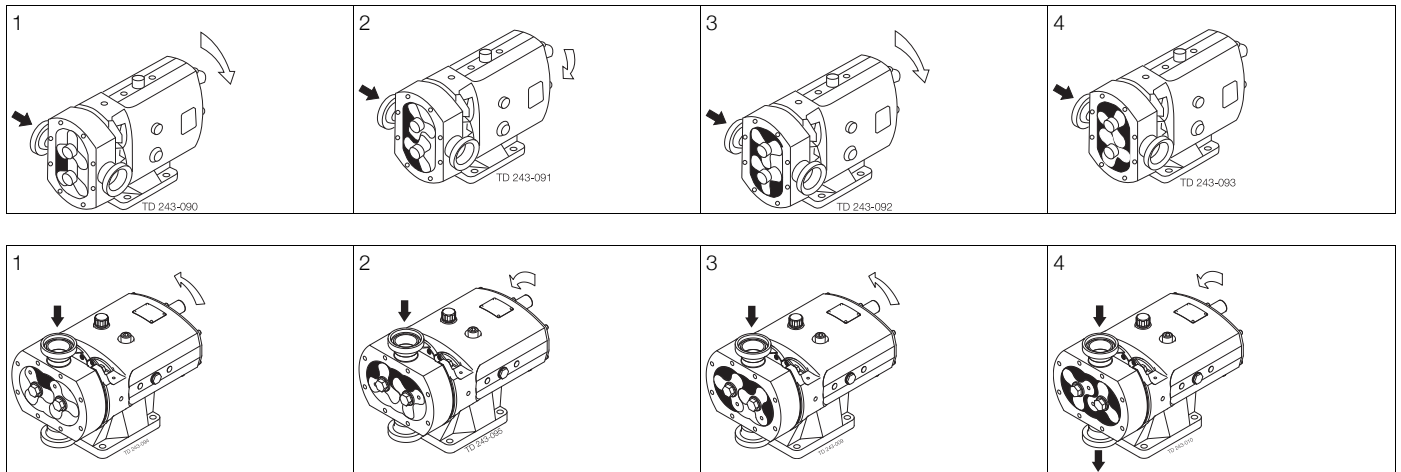
Dotazioni opzionali

- Caratteristiche tecniche dei fori di entrata e di uscita (Maschio avvitato conforme a BSP, DIN11851, Rdg, SMS, ISS/IDF, RJT, IAMD/3A, o flangiato secondo BS4504/DIN2533, ASA/ANSI 150, BS10E e altri standard)
- Coperchio camera fluido con integrata valvola limitatrice della pressione.
- Camicie/pattini di riscaldamento/raffreddamento per camera fluido e camicia per coperchio camera fluido (non disponibile quando è montata la valvola limitatrice di pressione).
- Rotori bilobo in acciaio inox e lega antiusura.
- Componenti a contatto con il prodotto elettrolucidati.
- Totale tracciabilità dei materiali su richiesta in conformità alla norma BS EN10204 3.1
- Scatola ingranaggi in acciaio nichelato.
- Conformità ATEX.
- Gruppo pompa completo comprensivo di: Pompa + basamento (acciaio al carbonio o acciaio inox) + giunto e coprigiunto + motoriduttore a giri fissi e/o predisposto per inverter o motorizzatore con volantino manuale (specificare la cassa del motore e l'alimentazione elettrica)

Principio di funzionamento

Il funzionamento della pompa SRU si basa su rotori trilobo e bilobo controrotanti non accoppiati all'interno di una camera della pompa interamente sottoposta al flusso. Tutte le pompe SRU sono in grado di assicurare un flusso birotazionale senza modifiche.

Fig. 1



Portate/Pressioni/Raccordi

SRU Serie	Tipo di costruzione			Modello SRU	Cilindrata			Misura raccordo aspirazione e mandata				Pressione differenziale (vedere nota 1)		Velocità massima giri/min
	Codice prevalenza pompa	Scatola ingranaggi	Albero		Litri/giri	Imp gall/100 giri	US gall/100 giri	Sanitaria		Maggiorata		bar	psi	
								mm	pollici	mm	pollici			
1	005	L o H	D	SRU1/005/LD o HD	0.053	1.17	1.4	25	1	-	-	8	115	1000
	008	L o H	D	SRU1/008/LD o HD	0.085	1.87	2.25	25	1	40	1.5	5	75	1000
2	013	L o H	S	SRU2/013/LS o HS	0.128	2.82	3.38	25	1	40	1.5	10	145	1000
	013	L o H	D	SRU2/013/LD o HD	0.128	2.82	3.38	25	1	40	1.5	15	215	1000
	018	L o H	S	SRU2/018/LS o HS	0.181	3.98	4.78	40	1.5	50	2	7	100	1000
	018	L o H	D	SRU2/018/LD o HD	0.181	3.98	4.78	40	1.5	50	2	10	145	1000
3	027	L o H	S	SRU3/027/LS o HS	0.266	5.85	7.03	40	1.5	50	2	10	145	1000
	027	L o H	D	SRU3/027/LD o HD	0.266	5.85	7.03	40	1.5	50	2	15	215	1000
	038	L o H	S	SRU3/038/LS o HS	0.384	8.45	10.15	50	2	65	2.5	7	100	1000
	038	L o H	D	SRU3/038/LD o HD	0.384	8.45	10.15	50	2	65	2.5	10	145	1000
4	055	L o H	S	SRU4/055/LS o HS	0.554	12.19	14.64	50	2	65	2.5	10	145	1000
	055	L o H	D	SRU4/055/LD o HD	0.554	12.19	14.64	50	2	65	2.5	20	290	1000
	079	L o H	S	SRU4/079/LS o HS	0.79	17.38	20.87	65	2.5	80	3	7	100	1000
	079	L o H	D	SRU4/079/LD o HD	0.79	17.38	20.87	65	2.5	80	3	15	215	1000
5	116	L o H	S	SRU5/116/LS o HS	1.16	25.52	30.65	65	2.5	80	3	10	145	600
	116	L o H	D	SRU5/116/LD o HD	1.16	25.52	30.65	65	2.5	80	3	20	290	600
	168	L o H	S	SRU5/168/LS o HS	1.68	36.95	44.39	80	3	100	4	7	100	600
	168	L o H	D	SRU5/168/LD o HD	1.68	36.95	44.39	80	3	100	4	15	215	600
6	260	L o H	S	SRU6/260/LS o HS	2.60	57.20	68.70	100	4	100	4	10	145	600
	260	L o H	D	SRU6//LD260 o HD	2.60	57.20	68.70	100	4	100	4	20	290	600
	353	L o H	S	SRU6/353/LS o HS	3.53	77.65	93.26	100	4	150	6	7	100	600
	353	L o H	D	SRU6//LD353 o HD	3.53	77.65	93.26	100	4	150	6	15	215	600

L - Con bocche orizzontali

H - Con bocche verticali

S - Acciaio inossidabile

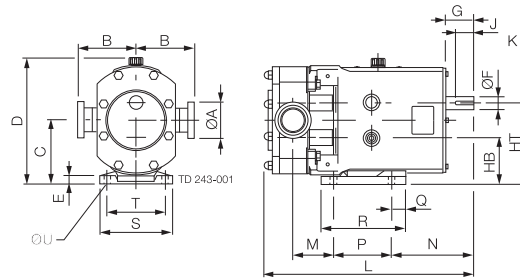
D - Acciaio inossidabile duplex

Nota 1. Questi valori nominali di pressione possono variare per pompe con determinati raccordi filettati.

Dimensioni

Con bocche orizzontali

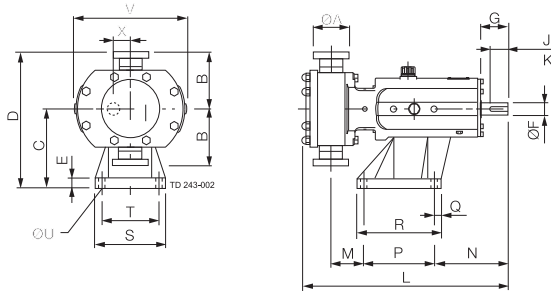
- A1 denota dimensione di bocca per uso sanitario
 A2 denota dimensione di bocca maggiorata



Pompa	A1	A2	B	C	D	E	F	G	HB	HT	J	K	L	M	N	P	Q	R	S	T	U
SRU1/005/L	25	-	95	90.5	189	10	16	40	68	113	30	5	285	42	124	80	10	100	100	80	10
SRU1/008/L	25	40	95	90.5	189	10	16	40	68	113	30	5	295	48	124	80	10	100	100	80	10
SRU2/013/L	25	40	105	115	233	15	22	50	85	145	32	6	339	60	131	100	19	132	124	100	12
SRU2/018/L	40	50	105	115	233	15	22	50	85	145	32	6	348	63	131	100	19	132	124	100	12
SRU3/027/L	40	50	125	137.5	273	18	28	61	100	175	40	8	437	82.5	176	125	30	181	154	125	14
SRU3/038/L	50	65	125	137.5	273	18	28	61	100	175	40	8	450	87	176	125	30	181	154	125	14
SRU4/055/L	50	65	150	163	325	20	38	80	115	211	63	10	541	101	224	150	35	202	184	150	14
SRU4/079/L	65	80	150	163	325	20	38	80	115	211	63	10	558	110	224	150	35	202	184	150	14
SRU5/116/L	65	80	175	195	376	20	45	110	135	255	70	14	627	97	279	180	35	275	210	180	14
SRU5/168/L	80	100	175	195	376	20	45	110	135	255	70	14	650	108	279	180	35	275	210	180	14
SRU6/260/L	100	100	190	225	429	20	48	110	155	295	70	14	748	124.5	266	260	40	370	220	190	14
SRU6/353/L	100	150	190	225	429	20	48	110	155	295	70	14	777	140	266	260	40	370	220	190	14

Con bocche verticali

- A1 denota dimensione di bocca per uso sanitario
 A2 denota dimensione di bocca maggiorata



Pompa	A1	A2	B	C	D	E	F	G	J	K	L	M	N	P	Q	R	S	T	U	V	X
SRU1/005/H	25	-	95	113	208	15	16	40	30	5	285	49	117	80	22	114	104	80	10	179	22.5
SRU1/008/H	25	40	95	113	208	15	16	40	30	5	295	55	117	80	22	114	104	80	10	179	22.5
SRU2/013/H	25	40	105	147	252	15	22	50	32	6	339	67	124	100	12	124	124	100	12	219	30
SRU2/018/H	40	50	105	147	252	15	22	50	32	6	348	70	124	100	12	124	124	100	12	219	30
SRU3/027/H	40	50	125	175	300	22	28	61	40	8	437	67.5	161	155	15	185	155	125	14	253	37.5
SRU3/038/H	50	65	125	175	300	22	28	61	40	8	450	72	161	155	15	185	155	125	14	253	37.5
SRU4/055/H	50	65	150	213	363	25	38	80	63	10	541	78	197	200	17	234	184	150	14	307	48
SRU4/079/H	65	80	150	213	363	25	38	80	63	10	558	87	197	200	17	234	184	150	14	307	48
SRU5/116/H	65	80	175	256.5	431.5	30	45	110	70	14	627	91.5	264	200	20	240	220	180	14	345	60
SRU5/168/H	80	100	175	256.5	431.5	30	45	110	70	14	650	103	264	200	20	240	220	180	14	345	60
SRU6/260/H	100	100	190	295	485	30	48	110	70	14	748	124	267	260	20	300	250	210	14	400	70
SRU6/353/H	100	150	190	295	485	30	48	110	70	14	777	139	267	260	20	300	250	210	14	400	70

Le presenti informazioni sono corrette alla data di stampa, ma sono soggette a modifiche senza preavviso. ALFA LAVAL è un marchio registrato e di proprietà di Alfa Laval Corporate AB.

ESE00274IT 1409

© Alfa Laval

Come contattare Alfa Laval

Consultare il sito www.alfalaval.com adove sono disponibili informazioni aggiornate riguardanti le sedi Alfa Laval nei vari Paesi del mondo.