



Lasciate la sorveglianza al Top

ThinkTop® D30 Digital 24 VCC PNP

Concetto

ThinkTop® D30 è progettato per assicurare il controllo della valvola in un mercato di base utilizzando attuatori pneumatici Alfa Laval come valvole a farfalla, a singola o doppia sede. È compatibile con tutti i principali sistemi PLC (Programmable Logic Controller) con interfaccia PNP digitale. È adatto all'uso in impianti per l'industria alimentare e lattiero-casearia. ThinkTop D30 è una soluzione complementare e alternativa alla gamma esistente di unità di controllo.

ThinkTop D30 è il primo dispositivo di questo tipo sul mercato che si incentra sui nuovi metodi per semplificare tutti gli aspetti dell'uso di un'unità di controllo base per minimizzare e ottimizzare l'installazione, invece di usare elettrovalvole esterne.

Principio di funzionamento

ThinkTop D30 è un'unità di controllo pronta all'uso con intelligenza integrata che monitora lo stato della pressione dell'aria di comando, identificando fughe d'aria o cadute di pressione. L'elettrovalvola integrata consente di controllare la valvola di processo. Montato in cima alla valvola, l'unità riceve i segnali da un PLC per controllare l'elettrovalvola e restituisce i segnali di pressione dell'aria supervisionati per valvola attivata o disattivata al sistema PLC. ThinkTop D30 è dotato di indicatore visivo dello stato della valvola a 360 gradi, visibile a distanza e da qualsiasi angolo.

DATI TECNICI

Comunicazione

Opzione interfaccia 1 Digitale 24 VCC PNP
Tensione di alimentazione 24 VCC ± 10%, 1 W

Scheda sensori

Interfaccia Digitale
Segnale feedback #1 Valvola disattivata
Segnale feedback #2 Valvola attivata
Segnale feedback #3 Allarme

Elettrovalvola

Tensione di alimentazione 24 VCC ± 10%, 1 W
Alimentazione d'aria 400-700 kPa (4-7 bar)
Tipo di elettrovalvola NC 3/2 vie
Numero di elettrovalvole 1
Meccanismo di intervento manuale Sì
Raccordi a innesto Ø6 mm

Collegamento dei cavi

Ingresso passacavo principale PG7 (Ø4 - Ø6,8 mm)
Diametro cavo consigliato 0,5 mm² (AWG 20)



DATI FISICI

Materiali

Parti in composito Nylon nero PA 6
Parti in acciaio Acciaio inossidabile
Tenute Gomma nitrilica (NBR)
Guida luce Poliammide trasparente

Valvole compatibili

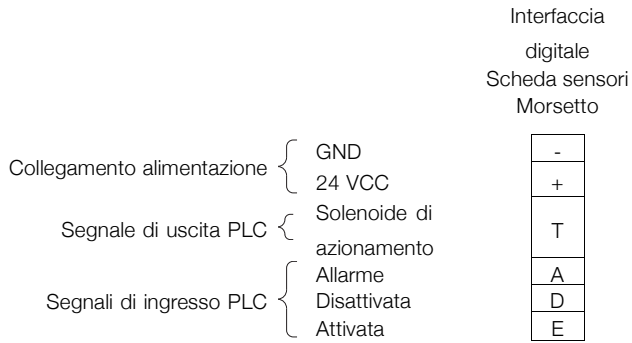
ARC	Sì	SBV	Sì
SRC	Sì	Koltek	Sì
Unique SSV	Sì	SMP valvole	Sì
iSSV	Sì	Unique Mixproof	No
LKLA-T	Sì	Unique SSV Corsa lunga	No
LKLA	No	Unique SSV Alta pressione	No
Attuatore	No	DN80100	No
aria/aria	No	SRC Corsa lunga	No

Ambiente

Temperatura di esercizio da 10°C a +50°C
Classe di protezione IP66 e IP67



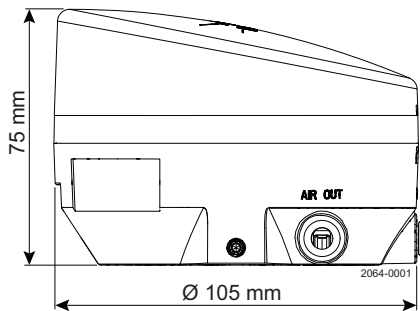
Collegamento elettrico



Assorbimento di corrente tipico ThinkTop D30

Condizioni di test = un ThinkTop D30 collegato con 1 feedback attivo (ON) e
1 elettrovalvola attiva Tensione di alimentazione 24 39 mA
VCC

Dimensioni



Ordinazione

Specificare le seguenti informazioni nell'ordine:

- Raccordi a innesto di tipo angolare $\varnothing 6$ mm o 1/4" N. articolo 9611995311
- Raccordi a innesto di tipo angolare $\varnothing 6$ mm / $\varnothing 6$ mm N. articolo 9611995336

Le presenti informazioni sono corrette alla data di stampa, ma sono soggette a modifiche senza preavviso. ALFA LAVAL è un marchio registrato e di proprietà di Alfa Laval Corporate AB.

ESE02294IT 1304

© Alfa Laval

Come contattare Alfa Laval

Consultare il sito www.alfalaval.com
adove sono disponibili informazioni
aggiornate riguardanti le sedi Alfa Laval
nel vari Paesi del mondo.