



ThinkTop® Basic

ThinkTop® Basic Interfaccia AS 62 nodi

Concetto

ThinkTop Basic è progettato per garantire un controllo ottimale della valvola unitamente alle valvole per applicazioni sanitarie Alfa Laval ed è compatibile con tutti i principali sistemi PLC (Programmable Logic Controller con interfaccia digitale PNP/NPN). È adatto all'uso in impianti per l'industria alimentare, lattiero-casearia, della birra e per applicazioni biofarmaceutiche. ThinkTop Basic è idoneo per tutte le valvole Alfa Laval azionate pneumaticamente.

Principio di funzionamento

ThinkTop Basic è un'unità di controllo che comprende scheda sensori ed elettrovalvole per il controllo delle valvole di processo. È utilizzata per il controllo e la supervisione di valvole pneumatiche ed è montata sopra la valvola. Riceve segnali da un PLC per il controllo dell'elettrovalvola e invia segnali di feedback al PLC. Per adattare la scheda sensori a una valvola specifica, gli utenti possono configurarla in modo semplice utilizzando tasti locali.



DATI TECNICI

Comunicazione

Interfaccia	Interfaccia AS v3.0, 62 nodi
Tensione di alimentazione	29,5V - 31,6 VCC
Profilo slave v3.0	7.A.7.7
Indirizzo slave di default	0

Scheda sensori

Alimentazione	24 VCC, 1 W
Segnale feedback #1	Valvola disattivata
Segnale feedback #2	Valvola attivata
Segnale feedback #3	Stato
Intervallo di tolleranza valvola	1-5
Intervallo di tolleranza predefinito	± 5 mm
Precisione dei sensori:	± 0,1 mm
Lunghezza della corsa	0,1 - 80 mm

Elettrovalvola

Tensione di alimentazione	24 VCC ± 10%, 1 W
Alimentazione d'aria	300-900 kPa (3-9 bar)
Tipo di elettrovalvola	3/2 vie o 5/2 vie
Numero di elettrovalvole	0-3
Meccanismo di intervento manuale	Si
Raccordi a innesto	Ø6 mm o 1/4"

DATI FISICI

Materiali

Parti in plastica	Nylon nero PA 6
Parti in acciaio	1.4301 (304) e 1.4404 (316)
Tenute	Gomma nitrilica (NBR)

Ambiente

Temperatura di esercizio	da -20 • a +85 •
Classe di protezione	IP66 e IP67

Collegamento dei cavi

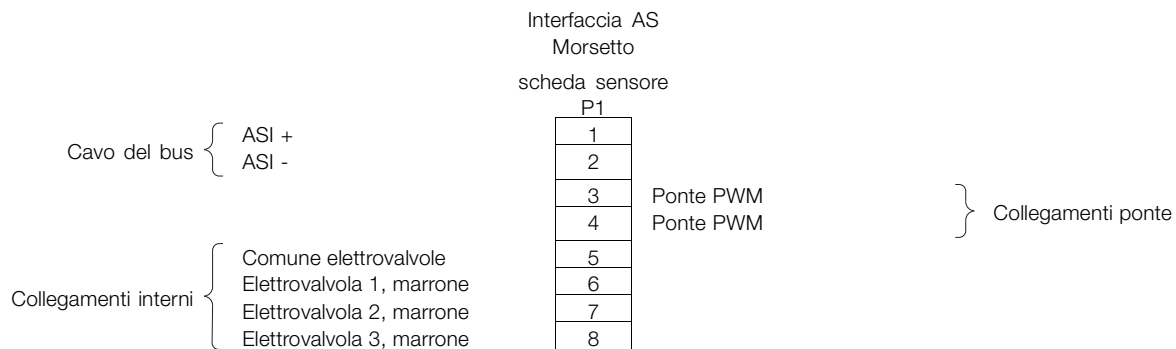
Passacavo di rete	PG11 (Ø4 - Ø10 mm)
Diametro max cavo	0,75 mm ² (AWG 20)



Assorbimento di corrente tipico ThinkTop

Condizioni di test = Un ThinkTop collegato con 1 feedback attivo (on) e		
Nessuna elettrovalvola attiva	Tensione di alimentazione 24 VCC	30 mA
1 elettrovalvola attiva	Tensione di alimentazione 24 VCC	75 mA
2 elettrovalvole attive	Tensione di alimentazione 24 VCC	120 mA
3 elettrovalvole attive	Tensione di alimentazione 24 VCC	165 mA

Collegamento elettrico

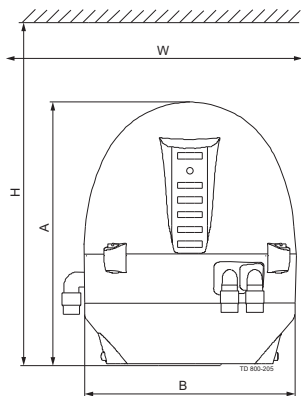


Assegnazione bit Interfaccia AS

Per la versione Interfaccia AS con 62 nodi, verrà utilizzata la seguente assegnazione dei bit

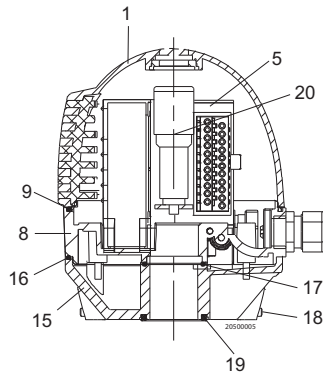
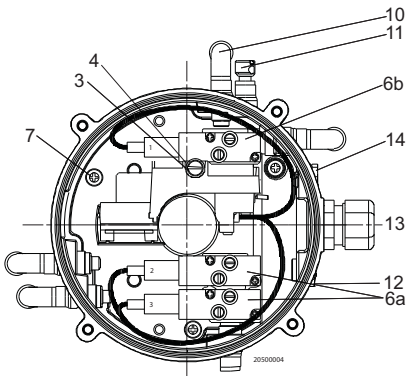
DI0	Feedback #1 Valvola disattivata
DI1	Feedback #2 Valvola attivata
DI2	Feedback #3 Non collegata
DI3	Feedback #4 Stato
DO0	Uscita #1 Non collegata
DO1	Uscita #2 Elettrovalvola1
DO2	Uscita #3 Elettrovalvola2
DO3	Uscita #4 Elettrovalvola3

Dimensioni



Nota! Questo è il design di base. Spazio libero consigliato attorno al ThinkTop				
Tipo di valvola	W	H	A	B
Unique SSV NC	225	250	171.6	Ø137
SMP-SC/-	225	250	171.6	Ø137
BC/-TO				
Unique Mixproof	225	250	171.6	Ø137
MH	225	250	171.6	Ø137
SBV	225	250	171.6	Ø137
Unique SSV NO	225	320	171.6	Ø137
LKLA-T	225	300	171.6	Ø137

Design di base



1. Guscio
 2. N/D
 3. Vite
 4. Rondella
 5. Scheda sensori
 6. Elettrovalvola*
 7. Vite PT
 8. Base
 9. X-ring speciale, grigio
 10. Raccordi aria
 11. Valvola di sfiato
 12. Tappo filettato, PG7
 13. Passacavo, PG11
 14. Membrana di sfiato
 15. Adattatore
 16. X-ring speciale, nero
 17. O-ring
 18. Vite a brugola
 19. X-ring speciale
 20. Perno di riferimento
- * 6a: Elettrovalvola (3/2)
* 6b: Elettrovalvola (3/2 o 5/2).

Opzioni

- Cavo 2 m (2 x 0,5 mm²) con connettore per cavo a nastro ASI; 9611993518

Accessori

- Passacavo di rete PG11

Ordinazione

Nell'ordine acquistare quanto segue:

- ThinkTop Basic Interfaccia AS v3.0, 62 nodi
- Numero di elettrovalvole (0-3).
- Tipo di elettrovalvole (3/2 o 5/2).
- Raccordi a innesto $\varnothing 6$ mm o 1/4"
- Specificare se per valvole della serie 700.
- Perno di riferimento speciale; 9613158101 per valvole Unique SSV-LS
- Perno di riferimento speciale; 9612637001 per valvole di intercettazione SRC-LS misura 63,5-101,6 mm/DN 65 - 100
- Perno di riferimento speciale; 9613158101 per valvole Unique SSV High Pressure misura 76,1-101,6 mm/DN 80 - 100

Nota

Per ulteriori informazioni: vedere anche ESE000356.

ThinkTop è dotato di un sistema di sensori brevettato, con progetto e marchio registrati di proprietà di Alfa Laval



Le presenti informazioni sono corrette alla data di stampa, ma sono soggette a modifiche senza preavviso. ALFA LAVAL è un marchio registrato e di proprietà di Alfa Laval Corporate AB.

ESE01517IT 1206

© Alfa Laval

Come contattare Alfa Laval

Consultare il sito www.alfalaval.com adove sono disponibili informazioni aggiornate riguardanti le sedi Alfa Laval nei vari Paesi del mondo.