

## Soluzione di scambio termico per prodotti a incrostazione da bassa ad alta

### Scambiatore di calore a superficie raschiata Contherm® (SSHE)

#### Applicazioni

Lo scambiatore di calore a superficie raschiata Contherm® (SSHE) viene impiegato in numerosi processi e applicazioni di produzione di prodotti alimentari, chimici, farmaceutici, cosmetici, sanitari e di bellezza, ecc. È particolarmente indicato per la lavorazione di prodotti viscosi, sensibili al calore, collosi o granulosi (contenenti particelle) che devono essere pompati.

Può essere utilizzato in una vasta gamma di ambienti di lavorazione, tra cui: asettico, riscaldamento, eliminazione dell'acqua per congelamento, sterilizzazione, raffreddamento, pastorizzazione, cristallizzazione e cambio di fase.

#### Design

Il design standard di Contherm include:

- Il modello standard è montato in verticale su colonna. La colonna deve essere fissata alla parete o al soffitto.
- Il rotore è azionato da un motore elettrico installato sopra l'unità.
- Il rotore poggia su dei cuscinetti a sfere. Le tenute meccaniche a ogni estremità del Contherm impediscono perdite del prodotto e contaminazione esterna.
- I raschiatori rotanti sono fissati a dei perni saldati al rotore.
- Un dispositivo di sollevamento idraulico consente di abbassare facilmente il rotore e i raschiatori a fini di manutenzione e di ispezione.
- Le bocche di aspirazione e mandata tangenziali consentono di trattare il prodotto in modo più delicato, che risulterà così più integro e di migliore qualità, facendolo entrare ed uscire dal cilindro nella stessa direzione di rotazione del rotore.
- È studiato per la conformità con gli standard più rigorosi del settore. Per realizzazioni speciali, sono disponibili le certificazioni igieniche USDA e 3A.
- Contherm è fabbricato in conformità con ASME e PED. Su richiesta, sono disponibili altri codici serbatoi a pressione.

Contherm SSHE può operare con un'ampia tipologia flessibile di fluidi ausiliari, quali: vapore, olio termico, acqua, glicole, salamoia, Freon™ o ammoniaca e altri refrigeranti a gas liquefatto.

#### Principio di funzionamento

Il prodotto entra nel cilindro attraverso la testa inferiore scorre verso l'alto attraverso il cilindro. Contemporaneamente, il mezzo di riscaldamento/raffreddamento si muove controcorrente attraverso lo stretto canale anulare tra la parete di scambio termico e la camicia isolata.

Dei raschiatori rotanti rimuovono ininterrottamente il prodotto dalle pareti del cilindro per garantire uno scambio termico uniforme tra il mezzo e il prodotto. Una serpentina opzionale nell'intercapedine aumenta la velocità del mezzo, incrementando l'efficienza dello scambio termico.

Il prodotto esce dal cilindro attraverso la porta tangenziale superiore. All'avvio, si procede a uno spurgo totale dell'aria dal Contherm. Al termine del ciclo di lavorazione, il prodotto può essere spurgato o "espulso" mediante acqua, con conseguente perdita minima del prodotto.

La configurazione del raschiatore, il diametro del rotore e la velocità del rotore possono essere modificati in base alle caratteristiche specifiche del prodotto che scorre nel cilindro.

Sono disponibili numerose configurazioni Contherm. Personale Alfa Laval qualificato ed esperto è in grado di personalizzare ogni unità Contherm selezionando le caratteristiche, le opzioni e i materiali appropriati per rispondere ai requisiti specifici di ciascun cliente.



#### Portata

La portata massima del Contherm dipende dall'applicazione ed è determinata dal programma di temperatura, dalla natura del prodotto e dal tipo di lavorazione.

## Scambiatori di calore a superficie raschiata Contherm® (SSHE)

### Informazioni tecniche

Intervallo di temperatura di esercizio:

Lato prodotto: Da -35°C a +170°C

Lato fluido ausiliario: da -35°C a +170°C

Pressione di esercizio massima

Lato prodotto: 20 bar e vuoto assoluto

lato fluido ausiliario: 17 bar

Attacchi lato prodotto:

51 mm DIN, Tri-clamp, SMS, altro

76 mm DIN, Tri-clamp, SMS, altro

Attacchi lato fluido ausiliario::

51 mm Superiore NPT o Flangia

37 mm Superiore - inferiore NPT o flangia

### Materiali

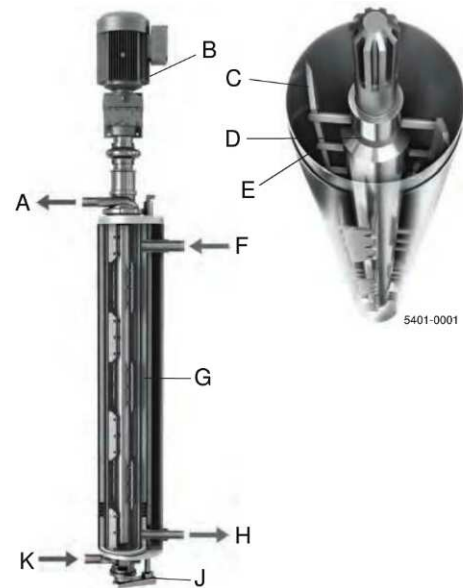
La superficie di riscaldamento è in acciaio inox 316L, con microfinitura sulla superficie interna. I raschiatori sono in Alfalon® III, Nylon e Teflon.

Le tenute sono di tipo meccaniche singole in carbonio, flussate al carbonio / asettiche, con riporto duro e flussate con riporto duro / asettiche. Per ogni singola applicazione viene scelto il materiale più adatto.

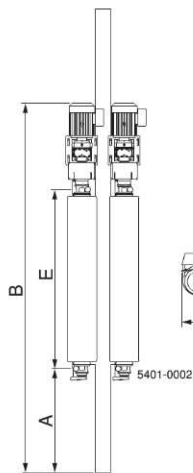
### Opzioni

Sono disponibili i seguenti accessori opzionali:

- Configurazioni di montaggio alternative, inclusa un'opzione Contherm orizzontale per strutture con soffitti bassi
- Pannello di controllo con Automatic Maintain Status per evitare il congelamento del prodotto in caso di interruzione del flusso
- Pacchetti valvole di refrigerazione (accumulatore) o riscaldamento/raffreddamento.
- Rotori in diverse misure: Diametro 76 mm, 102 mm, 114 mm e 127 mm
- Disponibile pressione nominale lato prodotto di 27 barg



- A = Uscita prodotto  
 B = Motore  
 C = Lama  
 D = Superficie di scambio termico  
 E = Rotore  
 F = Bocca fluido riscaldamento/raffreddamento (ingresso) (Refrigerante - uscita)  
 G = Isolamento  
 H = Bocca fluido riscaldamento/raffreddamento (uscita) (Refrigerante - ingresso)  
 J = Dispositivo sollevamento rotore  
 K = Ingresso prodotto



Modello	Superficie di riscaldamento [m <sup>2</sup> ]	Dimensioni [mm]					Peso netto* [kg]	Ingombro a pavimento [m <sup>2</sup> ]
		A	B	C	D	E		
6 x 3	0,279	854	2,502	864	933	717	140	0,33
6 x 6	0,557	1,387	3,645	864	933	1,326	234	0,33
6 x 9	0,836	1,997	4,864	864	933	1,936	274	0,33
6 x 11	1,020	2,355	5,689	864	933	2,205	306	0,33

\* L'altezza può variare a seconda della taglia del motore