



Tenere sotto controllo la pressione nell'impianto

Alfa Laval Valvola modulante a pressione costante CPM

Concetto

CPMI-2, CPMI-D60 e CPMO-2 sono valvole a pressione costante per applicazioni sanitarie. CPMI-2 e CPMI-D60 (ingresso modulante a pressione costante) mantengono una pressione costante nella linea di processo sul lato di ingresso della valvola. Le applicazioni tipiche sono a valle di separatori, scambiatori di calore o valvole di troppo pieno. CPMO-2 (uscita modulante a pressione costante) mantiene una pressione costante nella linea di processo sul lato di uscita della valvola. Le applicazioni tipiche sono a monte di riempitrici/imbottigliatrici ecc.

Principio di funzionamento

Le valvole sono controllate a distanza mediante aria compressa. Un sistema a membrana/otturatore reagisce immediatamente a qualsiasi alterazione della pressione del prodotto e cambia posizione in modo da mantenere la pressione impostata.

Design standard

Le valvole CPMI-2 e CPMO-2 hanno un corpo con sede, coperchio, un otturatore con unità a membrana e clamp. Il coperchio e il corpo della valvola sono fissati tra loro mediante clamp. Il corpo valvola e la sede sono saldati tra loro. La valvola CPM-I-D60 è costituita da corpo superiore e inferiore, un tubo di ingresso, un coperchio, un otturatore con unità a membrana e clamp. Il coperchio e il corpo della valvola sono fissati tra loro mediante clamp.

DATI TECNICI

Pressione max prodotto: 1000 kPa (10 bar).
Pressione min. prodotto: 0 kPa (0 bar).
Intervallo di temperatura: da 10°C a 95°C (EPDM).
Intervallo di temperature con membrana superiore in PTFE/EPDM: da 10°C a 140°C.
(superiori a richiesta).
Pressione dell'aria (CPMI-2/CPMO-2): da 0 a 800 kPa (da 0 a 8 bar).
Pressione dell'aria (CPM-I-D60): da 0 a 600 kPa (da 0 a 6 bar).
Portata Kv 23, completamente aperta (Dp = 1 bar): Circa 23 m³/h.
Portata Kv 7 (Δp = 1 bar): Circa 7 m³/h.
Portata Kv 9 (Δp = 1 bar): Circa 9 m³/h.
Portata Kv2/15, bassa capacità (Δp = 1 bar): Circa 2 m³/h.
(Misura alternativa) (area di regolazione). Ca. 15 m³/h. (Area CIP).
Campo portata Kv60, completamente aperta (Δp = 1 bar) (CPM-I-D60) Circa 60 m³/h.



DATI FISICI

Materiali

Parti in acciaio a contatto con il prodotto: 1.4404 (316L).
Altre parti in acciaio: 1.4301(304).
Membrana inferiore: Gomma EPDM rivestita con PTFE
Membrana superiore NBR

Attacchi aria

R 1/4" (BSP), filettatura interna.

Opzioni

- A. Raccordi maschio o clamp conformi allo standard richiesto.
- B. Kit valvola per la regolazione della pressione dell'aria, 0-8 bar.
- C. Valvola a farfalla per l'impostazione della velocità di regolazione per la valvola CPM-2.
- D. Amplificatore per pressione del prodotto che supera la pressione dell'aria disponibile. (Pressione prodotto = 1,8 x pressione aria).
- E. Versione US 3A disponibile su richiesta solo per valvole CPM-2

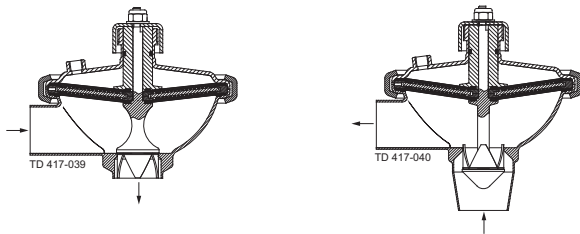
Qualità materiali CPM-2

- F. Membrana superiore in EPDM rivestita con PTFE e O-ring in EPDM rivestito con FPM (per temperature tra 95 °C e 140 °C).
- G. Entrambe le membrane in PTFE pieno e O-ring in FPM (per temperature superiori a 140 °C).

Qualità materiali CPM-I-D60

- H. Membrana superiore in EPDM rivestita con PTFE.
- I. Anelli di tenuta del corpo valvola in NBR o FPM.
- J. O-ring guida in FPM (per temperature inferiori a 95 °C).

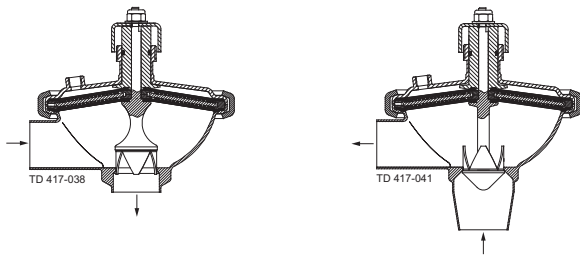
Fig. 1. Principio



CPMI-2

a. Pressione prodotto ridotta.

CPMO-2



CPMI-2

b. Pressione prodotto incrementata.

CPMO-2

CPMI-2 e CPM-I-D60 aprono al crescere della pressione del prodotto e viceversa.

CPMO-2 chiude al crescere della pressione del prodotto e viceversa.

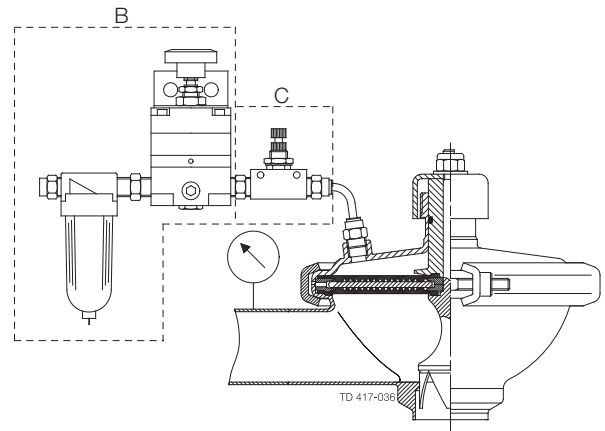
Unità a membrana

CPMI-2 e CPMO-2: L'unità a membrana è costituita da un disco in acciaio inox diviso in settori e membrane flessibili poste su ciascun lato dei settori. CPM-I-D60: L'unità a membrana è costituita da due membrane flessibili separate da 12 settori in acciaio inox.

Nota

Per maggiori dettagli, vedere anche le istruzioni ESE01825 ed ESE01834

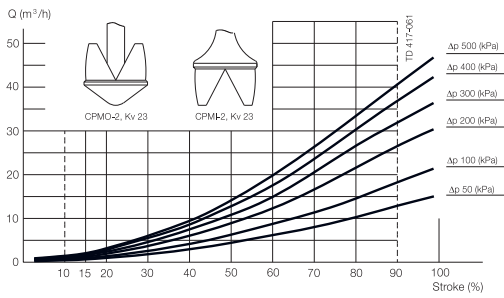
Fig. 2. CPMI-2 con valvola di regolazione della pressione e manometro.



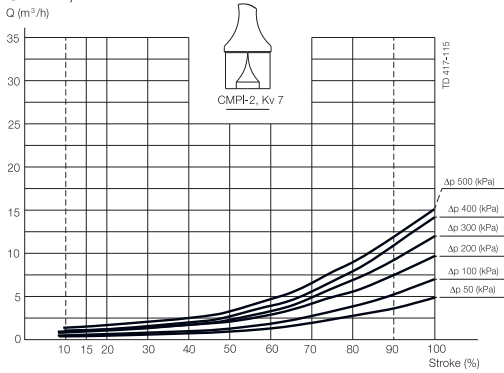
Le valvole funzionano senza trasmettitore nella linea di prodotto e richiedono solo una valvola regolatrice di pressione per l'aria compressa e un manometro nella linea.

Diagrammi portate/perdite di carico

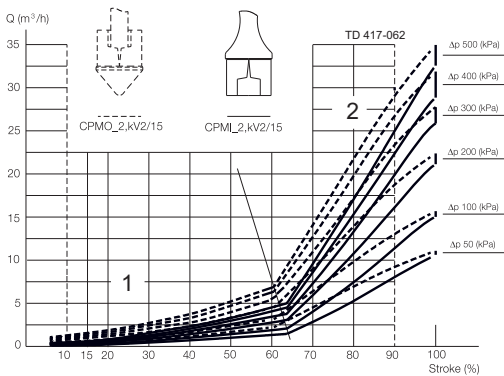
CPM-2, Kv 23



CPMI-2, Kv 7



CPM-2, Kv 2/15



Nota!

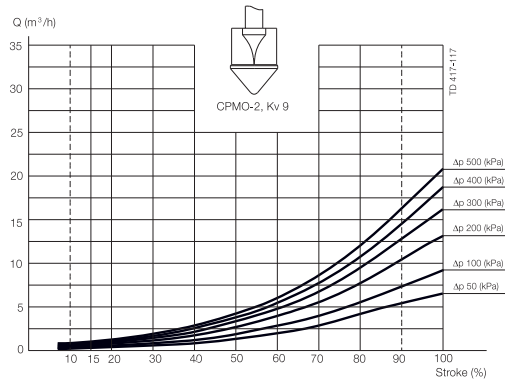
Per tutte le tabelle vale quanto segue:

Fluido: Acqua (20°C).

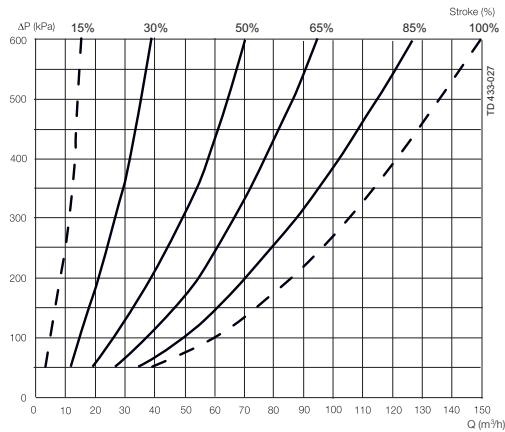
Misurazione: A norma VDI 2173.

Alfa Laval consiglia per tubi e valvole una velocità di flusso max. 5 m/sec.

CPMO-2, Kv 9



CPM-I-D, Kv 60



Esempio 1:

Perdita di carico $\Delta p = 200$ kPa.

Portata $Q = 8$ m³/h.

Selezionare: CPM-2, Kv 23 che nel punto di lavoro sarà aperta al 48%.

Esempio 2:

CPMI-2:

Perdita di carico $\Delta p = 300$ kPa.

Portata $Q = 1$ m³/h.

Selezionare: CPMI-2, Kv 2/15 che nel punto di lavoro sarà aperta circa al 35% pari circa al 50% dell'area di regolazione.

Esempio d'uso del diagramma:

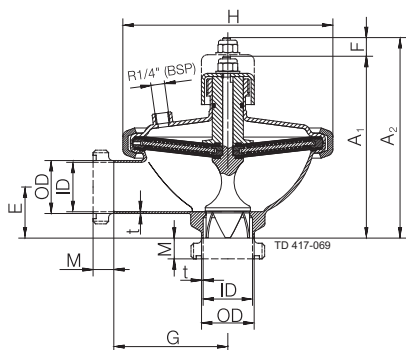
1. Perdita di carico $\Delta p = 300$ kPa.

2. Portata = 50m³/h.

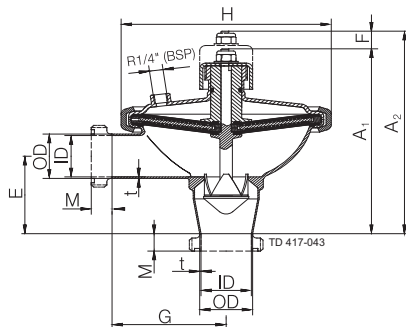
L'intersezione è sulla curva del 50% curve.

Nota!

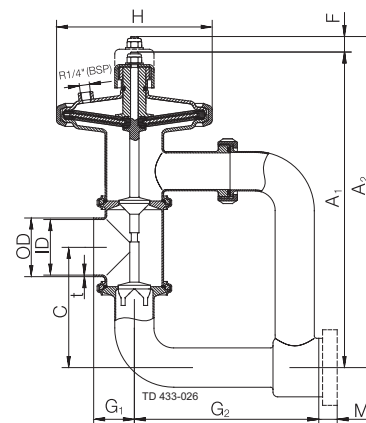
Cercare sempre di avvicinarsi il più possibile alla curva aperta del 50%. Se il CPM-I-D60 è troppo grande, scegliere dalle curve CPMI-2.



a. CPMI-2.



b. CPMO-2



c. CPM-I-D60.

Dimensioni (mm)

Misura	CPMI-2			CPMO-2			CPM-I-D60
	Kv 23	Kv 7	Kv 2/15	Kv 23	Kv 9	Kv 2/15	76 mm
A1	175.1	175.1	175.1	211	175.1	175.1	413.2
A2	193.4	193.4	193.4	229.3	229.3	193.4	430
C	-	-	-	-	-	-	155
OD (pollici/DN)	53/50.8	53/50.8	53/50.8	53/50.8	53/50.8	53/50.8	76
ID (pollici/DN)	50/47.6	50/47.6	50/47.6	50/47.6	50/47.6	50/47.6	72
t (pollici/DN)	1.6/1.5	1.6/1.5	1.6/1.5	1.6/1.5	1.6/1.5	1.6/1.5	2
E (pollici/DN)	50/49.2	50/49.2	50/49.2	50/49.2	50/49.2	50/49.2	
F	18.3	18.3	18.3	18.3	18.3	18.3	16.8
G	110	110	110	110	110	110	
G1	-	-	-	-	-	-	53
G2	-	-	-	-	-	-	240
H	203	203	203	203	203	203	200
M/ISO clamp	21	21	21	21	21	21	21
M/ISO maschio	21	21	21	21	21	21	21
M/DIN maschio	22	22	22	22	22	22	30
Maschio M/SMS	20	20	20	20	20	20	24
Maschio M/BS	22	22	22	22	22	22	22
Diametro sede	42	31	31	42	31	31	
Peso (kg)	5.5	5.5	5.5	5.5	5.5	5.5	10

Le presenti informazioni sono corrette alla data di stampa, ma sono soggette a modifiche senza preavviso. ALFA LAVAL è un marchio registrato e di proprietà di Alfa Laval Corporate AB.

Come contattare Alfa Laval

Consultare il sito www.alfalaval.com adove sono disponibili informazioni aggiornate riguardanti le sedi Alfa Laval nei vari Paesi del mondo.