

VEGAPULS WL61

4 ... 20 mA/HART - bifilare

Sensore radar per la misura continua di livello di acqua e acque reflue



Campo d'impiego

Il VEGAPULS WL61 è il sensore ideale per tutte le applicazioni nel settore delle acque/acque reflue. È particolarmente idoneo all'impiego nel settore di trattamento delle acque, in stazioni di pompaggio e in bacini di ritenzione dell'acqua piovana, per la misura di portata in canali aperti nonché per la sorveglianza dell'altezza delle acque. Grazie alla versatilità e alla semplicità di montaggio, il VEGAPULS WL61 rappresenta una soluzione economicamente vantaggiosa. La custodia IP 68 sommergibile garantisce un funzionamento ininterrotto che non richiede manutenzione.

I benefici

- Non richiede manutenzione grazie al procedimento di misura senza contatto
- Elevata disponibilità dell'impianto, poiché l'apparecchio non è soggetto a usura e non richiede manutenzione
- Risultati di misura esatti indipendentemente dal prodotto e dalle condizioni ambientali e di processo

Funzione

Impulsi a microonde estremamente brevi sono irradiati dal sistema di antenna verso il prodotto da misurare, sono poi riflessi dalla superficie del prodotto e nuovamente captati dal sistema di antenna. Il tempo di andata e ritorno dei segnali è proporzionale al livello.

Dati tecnici

Campo di misura fino a	15 m (49.21 ft)
Scostamento di misura	±2 mm
Attacco di processo	Filettatura G1½, staffa di montaggio, flangia di raccordo a partire da DN 80, 3"
Pressione di processo	-1 ... +2 bar/-100 ... +200 kPa (-14.5 ... +29.0 psig)
Temperatura di processo	-40 ... +80 °C (-40 ... +176 °F)
Temperatura ambiente, di stoccaggio e di trasporto	-40 ... +80 °C (-40 ... +176 °F)
Tensione d'esercizio	9,6 ... 36 V DC

Materiali

Le parti dell'apparecchio a contatto col prodotto sono di Valox PBT e/o di PP. La guarnizione di processo è di FPM. Il cavo di collegamento è isolato con PUR.

La lista completa dei materiali e delle guarnizioni è disponibile nel "Configurator" su www.vega.com e "VEGA Tools".

Esecuzioni della custodia

La custodia è idonea alle applicazioni nel settore del trattamento acque ed è realizzata in materiale Valox PBT. Grazie al pressacavo annesso in resina si raggiunge il grado di protezione IP 68 (2 bar).

Esecuzioni dell'elettronica

Gli apparecchi sono disponibili con differenti esecuzioni dell'elettronica. Oltre all'elettronica bifilare con 4 ... 20 mA/HART esistono due modelli digitali con Profibus PA e Foundation Fieldbus.

Omologazioni

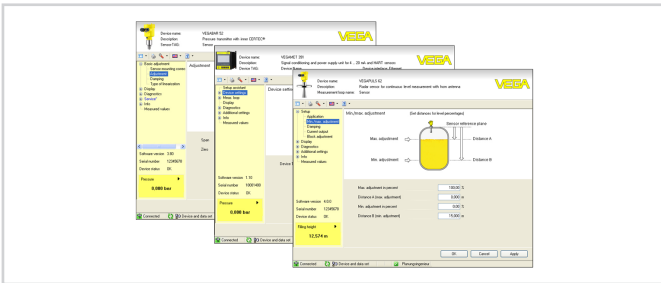
Gli apparecchi sono idonei all'impiego in luoghi con pericolo di esplosione e sono omologati per es. secondo ATEX e IEC. Informazioni dettagliate sono disponibili su www.vega.com/downloads e "Omologazioni".

Uso

La calibrazione dell'apparecchio si effettua tramite l'unità esterna di servizio e visualizzazione VEGADIS 82, utilizzando o un tastierino di taratura con display PLICSCOM integrato, oppure un PC con il software operativo PACTware e il relativo DTM.



Ulteriori possibilità di calibrazione sono offerte da un Communicator HART, nonché da programmi specifici come AMS™ o PDM.



Informazione

Su www.vega.com sono disponibili ulteriori informazioni sulla gamma di prodotti VEGA.

Nella sezione Downloads, all'indirizzo www.vega.com/downloads sono disponibili istruzioni d'uso, descrizioni degli apparecchi, opuscoli di settore, documenti di omologazione, disegni degli apparecchi e altro ancora.

Sono inoltre a disposizione file GSD ed EDD per sistemi Profibus PA, nonché file DD e CFF per sistemi Foundation Fieldbus.

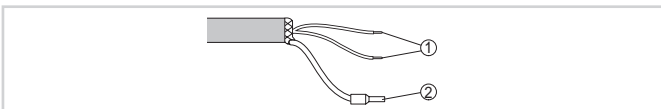
Scelta dell'apparecchio

Il "Finder" su www.vega.com/finder e "VEGA Tools" consente di scegliere il principio di misura adeguato per la specifica applicazione. Informazioni dettagliate sulle esecuzioni dell'apparecchio sono disponibili sul "Configurator" su www.vega.com/configurator e "VEGA Tools".

Contatto

Per informazioni sulla filiale VEGA di competenza si rimanda alla nostra homepage www.vega.com.

Allacciamento elettrico

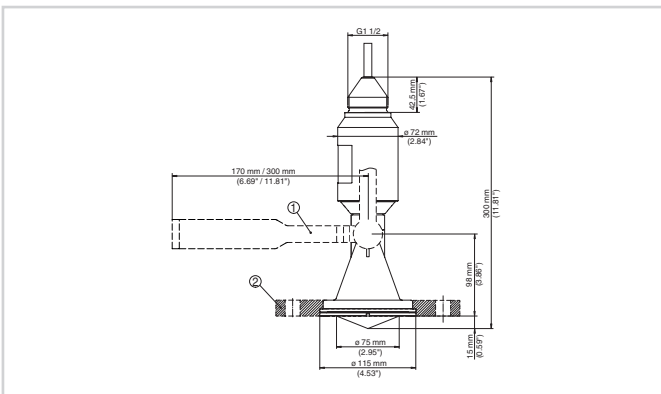


Assegnazione dei conduttori del cavo di connessione collegato fisso

- 1 Marrone (+) e blu (-) verso l'alimentazione in tensione e/o verso il sistema d'elaborazione
- 2 Schermatura

Per i dettagli relativi all'allacciamento elettrico si rimanda alle -Istruzioni d'uso- dell'apparecchio su www.vega.com/downloads.

Dimensioni



Dimensioni VEGAPULS WL61

- 1 Staffa di montaggio
- 2 Flangia d'adattamento