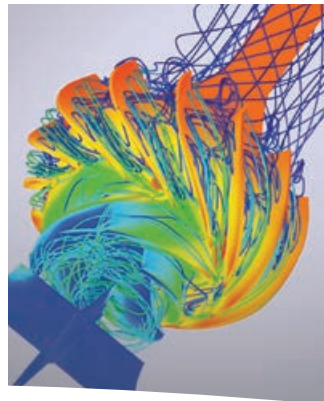


***INNOMAG<sup>®</sup> TB-MAG<sup>™</sup>***  
***Pompa a trascinamento magnetico  
rivestita con fluoropolimeri e  
bilanciata assialmente***

ASME B73.3 • ISO 2858





## **Fornitore di pompe nel mondo**

*Flowserve è la forza trainante del mercato globale delle pompe industriali. Nessun'altra azienda produttrice di pompe al mondo ha competenze così approfondite ed ampie nell'applicazione di successo di pompe e sistemi pre-progettati, ingegnerizzati e per usi speciali.*

### **Soluzioni sui costi del ciclo di vita**

Flowserve fornisce soluzioni di pompaggio che permettono ai clienti di ridurre i costi totali del ciclo di vita e migliorare la produttività, la redditività e l'affidabilità del sistema di pompaggio.

### **Assistenza clienti orientata al mercato**

Gli specialisti di prodotti e settori industriali sviluppano proposte e soluzioni efficaci indirizzate verso le preferenze del mercato e dei clienti. Offrono consulenza e assistenza tecnica durante ogni fase del ciclo di vita del prodotto, a partire dalla richiesta iniziale.

### **Ampie linee di prodotto**

Flowserve offre una vasta gamma di tipi complementari di pompe, dalle pompe per processi pre-progettati a pompe e sistemi altamente ingegnerizzati e per scopi speciali. Le pompe sono costruite in conformità agli standard globali riconosciuti e alle specifiche del cliente.

Le tipologie includono:

- pompe di processo monostadio
- pompe monostadio between bearings
- pompe multistadio between bearings
- pompe verticali
- pompe con motore sommerso
- pompe volumetriche
- pompe per impianti nucleari
- pompe per applicazioni speciali

### **Marchi di prodotto**

*ACEC™*

*Aldrich™*

*Byron Jackson®*

*Calder™ Energy Recovery Devices*

*Cameron™*

*Durco®*

*Flowserve®*

*HALBERG™*

*IDP®*

*INNOMAG®*

*Lawrence Pumps®*

*Niigata Worthington™*

*Pacific®*

*Pleuger®*

*Scienco™*

*Sier-Bath®*

*SIHI®*

*TKL™*

*United Centrifugal®*

*Western Land Roller™*

*Wilson-Snyder®*

*Worthington®*

*Worthington Simpson™*

## INNOMAG TB-MAG

Pompe a trascinamento magnetico



## Tecnologia avanzata di pompaggio senza guarnizioni

La INNOMAG TB-MAG è un punto di riferimento per qualità e prestazioni richieste alle pompe a trascinamento magnetico. Pompa versatile progettata per fornire a basso costo una eccellente protezione dalle perdite in applicazioni estremamente corrosive e critiche per l'ambiente. La TB-MAG vanta molti elementi di design innovativo e il suo rivoluzionario sistema di bilanciamento assiale dinamico è la chiave per la sue prestazioni. Questo sistema ingegnerizzato elimina la necessità dei cuscinetti assiali e risulta altamente efficiente ed affidabile anche in applicazioni con fluidi contenenti solidi.

### Progettata per migliorare le prestazioni

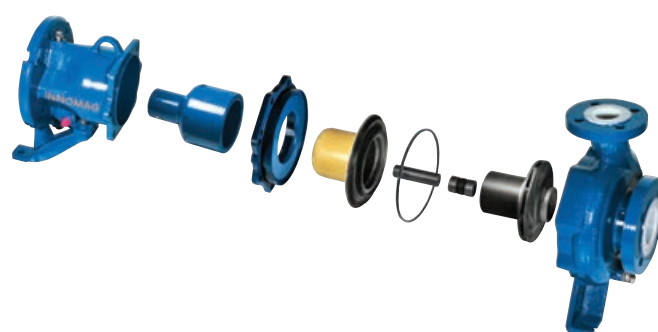
- Per mezzo del sistema di bilanciamento assiale dinamico si raggiungono prestazioni efficienti in tutto il campo di funzionamento (over the entire flow range).
- Gli anelli di usura posteriori offrono una superiore capacità di gestione dei solidi, limitando l'ingresso di solidi più grandi di 0,127 mm (0,005 in) nel guscio di contenimento. In effetti solo il fluido di processo pulito raggiunge l'albero ed i cuscinetti per il corretto raffreddamento e la corretta lubrificazione.
- Il magnete interno a doppia tenuta utilizza una guaina in acciaio inox a tenuta ermetica per proteggere i magneti dalla permeazione corrosiva.
- Il rivestimento in ETFE ottenuto per stampaggio rotazionale garantisce un collegamento meccanico con il corpo pompa ed è dimensionato per il vuoto assoluto. Il processo di stampaggio rotazionale permette un utilizzo di geometrie avanzate della voluta garantendo una maggiore efficienza.

### Applicazioni tipiche

- Processi chimici
- Alimentazione reattori
- Cloro-soda
- Trattamento dei rifiuti chimici
- Scrubber
- Carico/scarico cisterna
- Trattamento di metalli (decapaggio)
- Acquaforte e placcatura

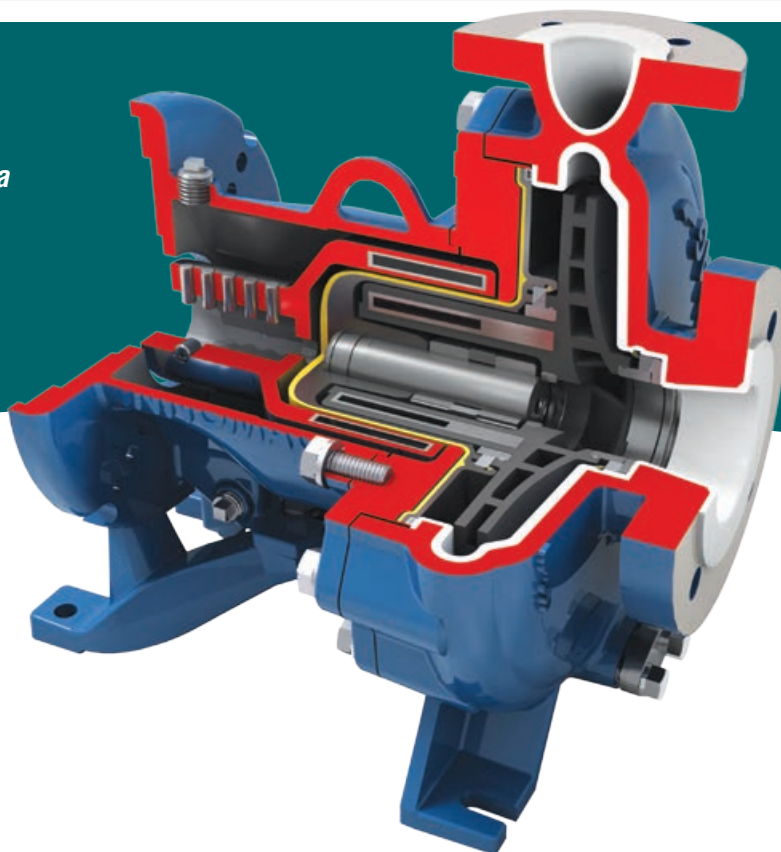
### Tipologie di pompe complementari

- Pompa a trascinamento magnetico rivestita con fluoropolimeri INNOMAG U-MAG™
- Pompa metallica a trascinamento magnetico, Durco® Guardian ASME (ANSI)
- Pompa a trascinamento magnetico SIHI® ISOChem
- Pompa a tenuta meccanica rivestita con fluoropolimeri, PolyChem™ S-Series ASME (ANSI) o ISO



## INNOMAG TB-MAG

*Pompa a trascinamento magnetico rivestita con fluoropolimeri e bilanciata assialmente*



*Conforme alle norme ASME B73.3 o ISO 2858/15783, la TB-MAG incorpora molte funzioni avanzate per migliorare le prestazioni, la sicurezza e l'affidabilità. Questa pompa versatile offre una straordinaria protezione dalle perdite in conformità alle normative ambientali o le iniziative "clean floor". È stata progettata per fornire un basso costo totale di gestione in applicazioni chimiche, di trattamento metalli e altre industrie.*

### **Parametri operativi**

- Portate fino a 360 m<sup>3</sup>/hr (1585 gpm)
- Prevalenze fino a 153 m (500 piedi)
- Pressioni fino a 25 bar (362 psi)
- Temperature da -29°C a 120°C (-20°F to 250°F)
- Solidi fino al 30% in volume; diametri fino a 6,35 mm (0,25 in)

### **Caratteristiche e vantaggi**

**Il rivestimento in EFTE del corpo pompa** è ottenuto mediante stampaggio rotazionale ed è adatto al vuoto. Il rivestimento ha uno spessore minimo di 3 mm (0,125 in). Flange standard ASME B16.5 Classe 150 o EN 1092-2 (ISO) PN 16. Le flange Classe 300, ISO PN 25 e JIS 10K sono opzionali.

**Girante monoblocco in ETFE e magnete interno** garantiscono la massima trasmissione di coppia semplificando la manutenzione ed eliminando il bilanciamento.

La girante chiusa offre alta efficienza e NPSHR basso. Magneti **potenti di tipo neodimio ferro boro (NdFeB)** massimizzano la trasmissione della coppia.

**I magneti interni a doppia tenuta** offrono elevata resistenza alla permeazione corrosiva. I magneti sono schermati con acciaio inossidabile 316L prima di essere stampati ad iniezione nel gruppo girante.

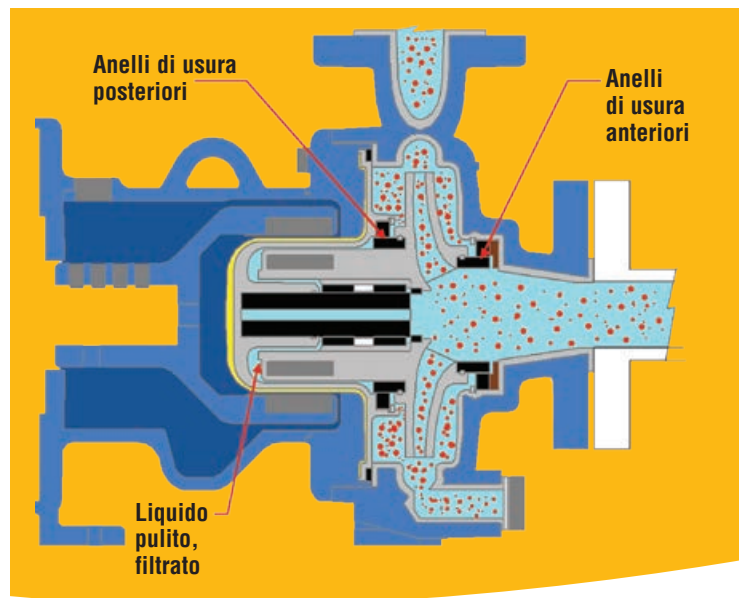
**Il guscio di contenimento in composito** realizzato in aramide e fibra di carbonio rinforzata in ETFE garantisce protezione ottimale dalle perdite e resistenza alla corrosione. Una pressione di rottura superiore a 205 bar (3000 psi) protegge dai colpi d'ariete. La realizzazione in composito garantisce un trafilamento nullo delle correnti parassite per una massima efficienza.

**L'albero della pompa in carburo di silicio alpha sinterizzato** è sovradimensionato per gestire tutti i carichi radiali. Il design a sbalzo elimina i supporti per massimizzare il flusso e ridurre al minimo il NPSHR.

**I cuscinetti radiali in carburo di silicio sinterizzato accoppiati in tandem** sono lubrificati nel processo e montati separatamente per un allineamento ottimale con l'albero. Sostituibili singolarmente, essi utilizzano un distanziale centrale in PTFE per mantenere la posizione corretta del cuscinetto.

**Adattatore per motori IEC D-flange o NEMA C-face**, integrato con piedi di appoggio per basamenti esistenti ISO o ASME (ANSI).

**L'intercambiabilità tra le parti** riduce i costi di giacenza e facilita la manutenzione.



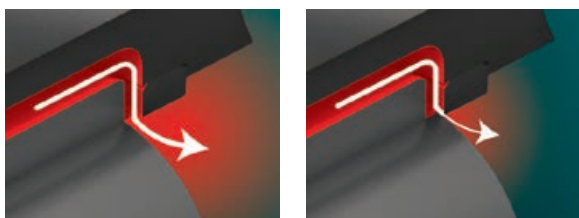
### Rivoluzionario design bilanciato assialmente

La INNOMAG TB-MAG impiega un sistema di bilanciamento assiale dinamico che elimina la necessità di cuscinetti assiali. L'affidabilità e la longevità della pompa sono aumentate rispetto ai modelli precedenti aventi spinta assiale convenzionale. L'efficienza della pompa è migliorata ed i costi di esercizio si sono ridotti di conseguenza.

#### Controllo dinamico

Efficace sull'intero campo di funzionamento della pompa, la TB-MAG risponde automaticamente alle variazioni di portata, pressione o viscosità per bilanciare la spinta assiale. Il bilanciamento è ottenuto attraverso l'azione combinata degli anelli di usura posteriori e di un orifizio variabile creato dal gruppo girante e dalla parte anteriore dell'albero. La distanza fissa tra gli anelli di usura regola il flusso di fluido dietro la girante e nella camera di bilanciamento. L'orifizio variabile regola la pressione nella camera di bilanciamento.

Poiché le condizioni di funzionamento (e dei carichi assiali associati) cambiano, il gruppo girante risponde spostandosi assialmente. Questo movimento aumenta o diminuisce la dimensione dell'orifizio variabile, causando la diminuzione o l'aumento della pressione nella camera di bilanciamento. Il cambiamento conseguente della pressione nella camera di bilanciamento compensa automaticamente la modifica delle condizioni di esercizio e mantiene il bilanciamento assiale.



L'orifizio variabile si apre e si chiude per controllare dinamicamente la pressione della camera di bilanciamento.

### Capacità superiore di gestione dei solidi

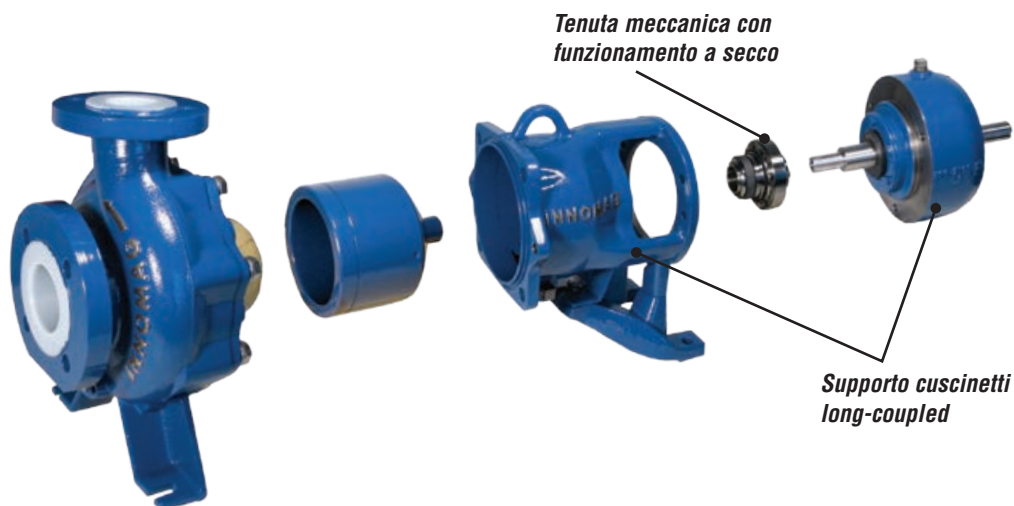
Per le pompe a trascinamento magnetico, i solidi possono causare danni significativi se vengono a contatto con i cuscinetti radiali, magneti interni e il guscio di contenimento. La TB-MAG impedisce tutto questo utilizzando gli anelli di usura posteriori in carburo di silicio per limitare l'ingresso dei solidi più grandi di 0,127 mm (0,005 in) nel guscio di contenimento. Solo il liquido pulito può raggiungere i cuscinetti e l'albero della pompa.

### Manutenzione senza problemi

La TB-MAG offre molte funzionalità progettate per accelerare la manutenzione e mantenere bassi i costi associati:

- Il back pullout standard facilita la manutenzione generale e l'ispezione. Il corpo pompa rimane installato e le connessioni delle tubazioni rimangono intatte.
- Il back pullout contenuto semplifica la manutenzione lato motore. Il fluido di processo rimane completamente confinato, eliminando così la necessità di drenare o spurgare la pompa. In più, il personale addetto alla manutenzione è mantenuto al sicuro dall'esposizione ai fluidi di processo potenzialmente dannosi.
- I kit di sostituzione completamente assemblati sono disponibili per tutti i principali componenti, tra cui gruppo girante, gusci di contenimento e corpi pompa.
- Tutti i componenti in carburo di silicio, compresi gli anelli di usura rotanti e stazionari, sono sostituibili al 100%.
- Tutte le superfici in metallo, esposte o di accoppiamento, sono rivestite con una base in resina epossidica/epossidica poliammide di alta qualità e un rivestimento superficiale in poliuretano acrilico alifatico per resistere alla corrosione atmosferica.

## Opzioni e dati tecnici



### Contenimento secondario opzionale

Per le applicazioni più esigenti, come ad esempio  $TiCl_4$ , la INNOMAG TB-MAG può essere realizzata con un supporto cuscinetti long-coupled, dotato di una tenuta meccanica tipo cartuccia per funzionamento a secco. Questo design prevede una camera di contenimento secondaria e non richiede linee di risciacquo a tenuta gas o liquido.

### Basamenti disponibili

Una gamma di basamenti è disponibile per soddisfare le esigenze di applicazioni in termini di rigidità, smorzamento delle vibrazioni, resistenza alla corrosione, ecc.

- Fondazione standard C-channel
- Fondazione o staffa rinforzata C-channel
- Fondazione o staffa rinforzata in calcestruzzo polimerico

### Opzioni e accessori aggiuntivi

- Modelli a basso flusso
- Configurazioni in-line per installazioni a basso ingombro verticale
- Supporto cuscinetti long-coupled
- Cuscinetti di funzionamento a secco
- Connessioni flangiate di drenaggio
- Camicie di vapore
- Controllo della potenza e sonde di temperatura
- Serbatoi di adescamento

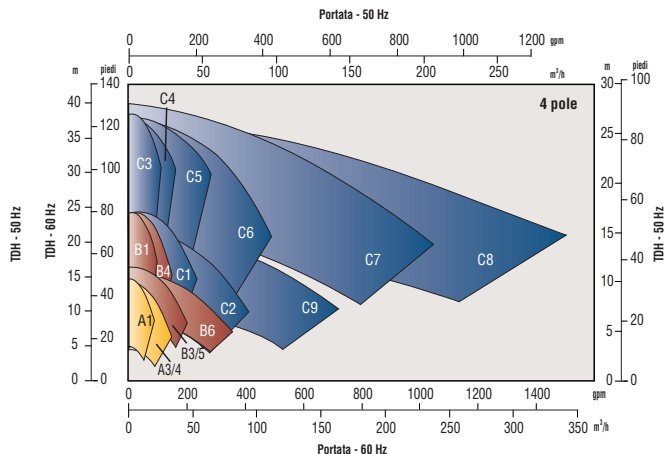
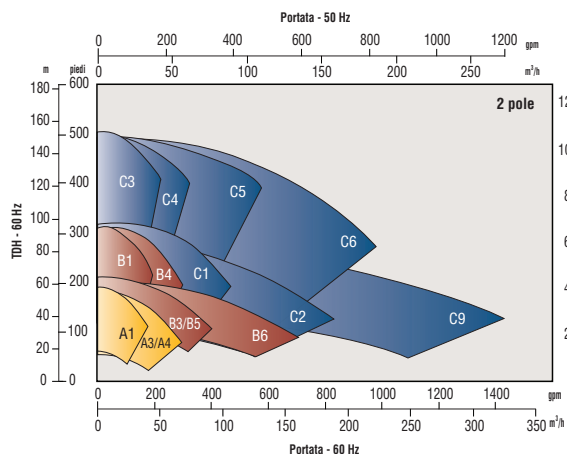
### Conformità agli standard

La TB-MAG è marcata CE ed è conforme alle direttive applicabili, come ATEX.

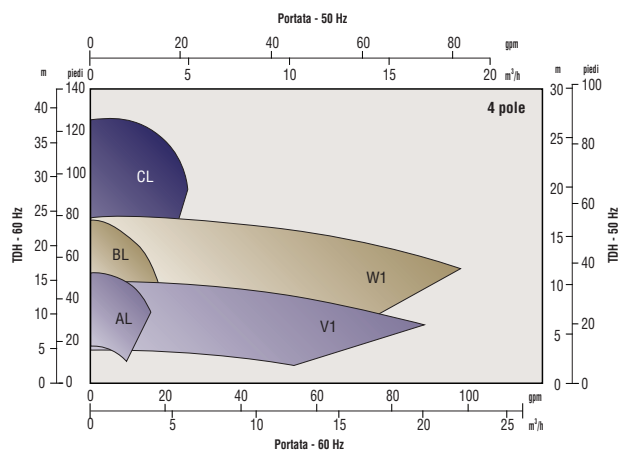
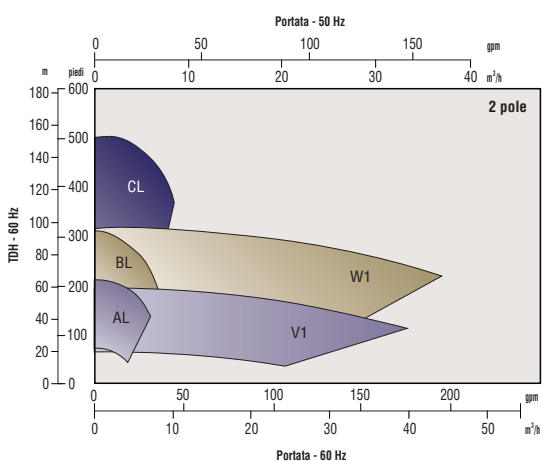
### Materiali di costruzione

Componente	Materiale
Corpo pompa (armatura/rivestimento)	Ferro/EFTE duttile
Anello di pressione	Fibra carbonio rinforzata PTFE
Anelli di usura anteriori (stazionari e rotativi)	Carburo di silicio
Gruppo magnete girante	Fibra carbonio rinforzata ETFE
Anelli di usura posteriori (stazionari e rotativi)	Carburo di silicio
Anello di spinta	Carburo di silicio
Albero	Carburo di silicio
Cuscinetti radiali	Carburo di silicio
Distanziale cuscinetto	PTFE
Bicchieri di contenimento (rivestimento/corpo)	Fibra di carbonio rinforzata ETFE/aramide vinilestere
Magnete esterno (armatura/magneti)	Ferro/NdFeB duttile
O-ring corpo pompa	FEP con nucleo FKM
Anello di contenimento	Ferro duttile

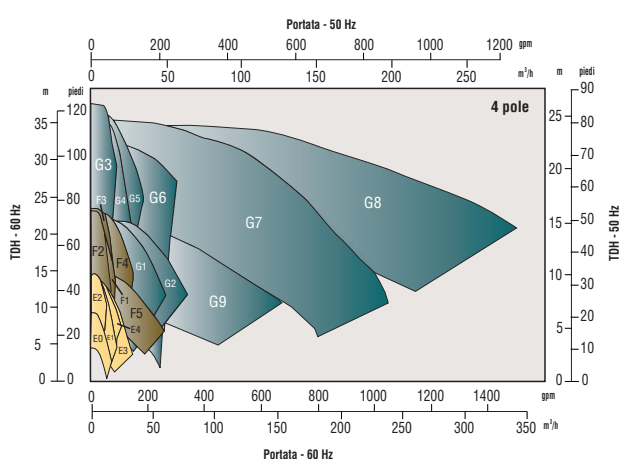
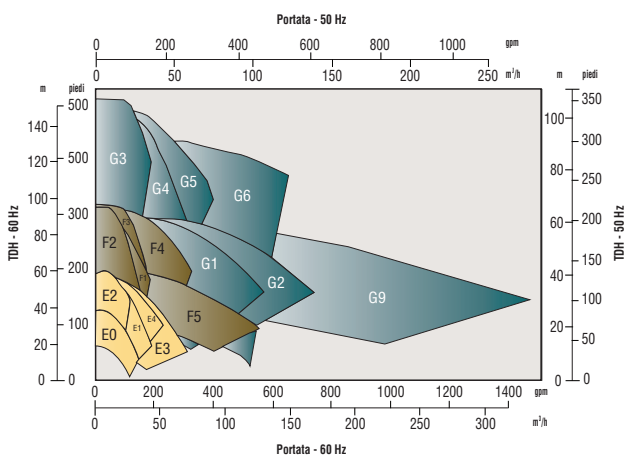
## Dimensioni ASME



## Misure speciali - Portata bassa e verticale



## Dimensioni ISO



### Dimensioni ASME

	A1-1.5x1x6, A3-3x1.5x6, A4-3x2x6
	B1-1.5x1x8, B3/B5-3x2x6, B4-3x1.5x8, B6-4x3x6
	C1-3x2x8, C2-4x3x8, C3-2x1x10, C4-3x1.5x10, C5-3x2x10, C6-4x3x10, C7-4x3x10H, C8-6x4x10H, C9-6x4x8

### Dimensioni speciali

	AL-1.5x1x6x6LF, V1-2x1.5x6
	BL-1.5x1x8LF, W1-2x1.5x8
	CL-2x1x10LF

### Dimensioni ISO

	E0-50x32x125B, E1-50x32x160A, EL/M/N-50x32x160L/M/N, E2-50x32x160B, E3-65x50x160A, E4-65x40x160B
	F1-50x32x200A, FL/M/N-50x32x200L/M/N, F2-50x32x200B, F3-65x40x200B, F4-65x40x200A, F5-80x50x160B
	G1-80x50x200B, G2-100x65x200B, G3-50x32x250B, G4-65x40x250B, G5-80x50x250B, G6-100x65x250B, G7-125x100x250B, G8-150x125x250B, G9-125x80x200B,



Bulletin PS-10-36c (I) June 2017. © 2017 Flowserve Corporation

***To find your local Flowserve representative:***

For more information about Flowserve Corporation,  
visit [www.flowserve.com](http://www.flowserve.com) or call +1 937 890 5839.

**USA e Canada Flowserve**

Flowserve Corporation  
5215 North O'Connor Blvd.  
Suite 2300  
Irving, Texas 75039-5421 USA  
Telefono: +1 937 890 5839

**Europa, Medio Oriente, Africa**

Flowserve Corporation  
Parallelweg 13  
4878 AH Etten-Leur  
The Netherlands  
Telefono: +31 76 502 8100

**America Latina**

Flowserve Corporation  
Martín Rodríguez 4460  
B1644CGN-Victoria-San Fernando  
Buenos Aires, Argentina  
Telefono: +54 11 4006 8700  
Fax: +54 11 4714 1610

**Asia Pacific**

Flowserve Pte. Ltd.  
10 Tuas Loop  
Singapore 637345  
Telefono: +65 6771 0600  
Fax: +65 6862 2329