

## VEGASON 61

4 ... 20 mA/HART - bifilare

Sensore ultrasonoro per la misura continua di livello



### Campo d'impiego

Il VEGASON 61 è un sensore ultrasonoro per la misura continua di livello di liquidi o materiali in pezzatura. Le applicazioni tipiche sono la misura su liquidi in serbatoi di stoccaggio o bacini aperti. Il sensore è adatto anche al rilevamento di solidi in pezzatura in serbatoi di piccole dimensioni o container aperti. Il procedimento di misura senza contatto è indipendente dalle caratteristiche del prodotto e consente una messa in servizio anche senza prodotto.

### I benefici

- Non richiede manutenzione grazie al procedimento di misura senza contatto
- Misura affidabile, indipendentemente dalle caratteristiche del prodotto
- Soluzione economica per applicazioni semplici

### Funzione

Brevi impulsi ultrasonici con frequenza compresa tra 18 e 70 kHz vengono irradiati dal convertitore acustico sul prodotto da misurare, riflessi dalla superficie del prodotto e ricaptati dal convertitore acustico. Gli impulsi si propagano con la velocità del suono. Il tempo che intercorre tra la trasmissione e la ricezione dei segnali è proporzionale al livello nel serbatoio.

### Dati tecnici

Campo di misura	
- Nei liquidi fino a	5 m (16.4 ft)
- Nei materiali in pezzatura fino a	2 m (6.562 ft)
Scostamento di misura	±4 mm ovv. < 0,2 %
Attacco di processo	Filettatura G1½, 1½ NPT
Pressione di processo	-0,2 ... +2 bar/-20 ... +200 kPa (-2.9 ... +29 psig)
Temperatura di processo	-40 ... +80 °C (-40 ... +176 °F)
Temperatura ambiente, di stoccaggio e di trasporto	-40 ... +80 °C (-40 ... +176 °F)
Tensione d'esercizio	14 ... 36 V DC
Qualifica SIL	Opzionalmente fino a SIL2

### Materiali

Le parti dell'apparecchio a contatto col prodotto sono realizzate in PVDF. La guarnizione di processo è di EPDM. La lista completa dei materiali e delle guarnizioni è disponibile nel "Configurator" su [www.vega.com](http://www.vega.com) e "VEGA Tools".

### Esecuzioni della custodia

Le custodie di resina, acciaio speciale o alluminio sono disponibili nell'esecuzione a una o a due camere. Sono disponibili con grado di protezione fino a IP 68 (1 bar).

### Esecuzioni dell'elettronica

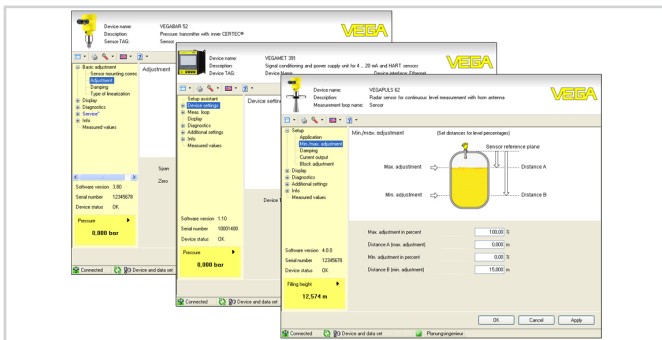
Gli apparecchi sono disponibili con differenti esecuzioni dell'elettronica. Oltre all'elettronica bifilare con 4 ... 20 mA/HART offriamo un'esecuzione quadrifilare e due esecuzioni puramente digitali con Profibus PA e Foundation Fieldbus.

### Omologazioni

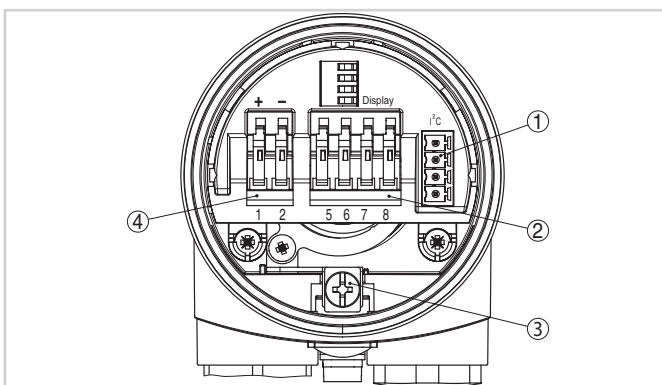
Gli apparecchi sono idonei all'impiego in luoghi con pericolo d'esplosione e sono omologati per es. secondo ATEX ed IEC. Possiedono inoltre differenti omologazioni navali, quali GL, LRS oppure ABS. Informazioni dettagliate sono disponibili su [www.vega.com/downloads](http://www.vega.com/downloads) e "Omologazioni".

## Uso

La calibrazione dell'apparecchio si esegue mediante il tastierino di taratura con display PLICSCOM opzionale o via PC con software di servizio PACTware e relativo DTM. È anche possibile utilizzare un HART-Communicator nonché programmi specifici del costruttore, come AMS™ oppure PDM.



## Allacciamento elettrico

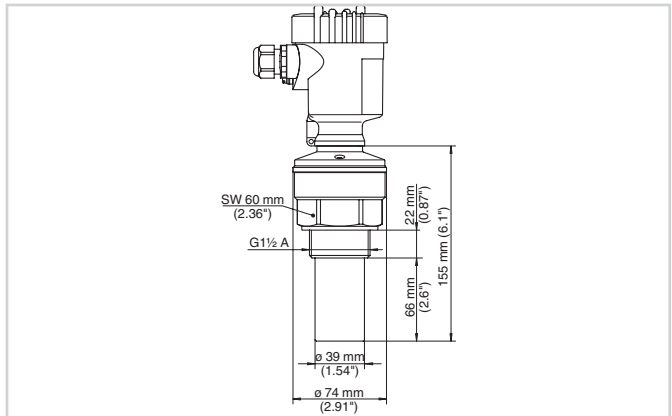


Vano dell'elettronica e di connessione della custodia ad una camera

- 1 Connettore per VEGACONNECT (interfaccia I<sup>2</sup>C)
- 2 Morsetti a molla per l'indicatore esterno VEGADIS 61
- 3 Morsetto di terra per il collegamento dello schermo del cavo
- 4 Morsetti a molla per alimentazione in tensione e uscita del segnale

Dettagli relativi al collegamento elettrico sono contenuti nelle -Istruzioni d'uso- dell'apparecchio, sulla nostra homepage all'indirizzo [www.vega.com/downloads](http://www.vega.com/downloads).

## Dimensioni



Dimensioni VEGASON 61

## Informazione

Su [www.vega.com](http://www.vega.com) sono disponibili ulteriori informazioni sulla gamma di prodotti VEGA.

Nella sezione Downloads, all'indirizzo [www.vega.com/downloads](http://www.vega.com/downloads) sono disponibili istruzioni d'uso, descrizioni degli apparecchi, opuscoli di settore, documenti di omologazione, disegni degli apparecchi e altro ancora.

Sono inoltre a disposizione file GSD ed EDD per sistemi Profibus PA, nonché file DD e CFF per sistemi Foundation Fieldbus.

## Sceita dell'apparecchio

Il "Finder" su [www.vega.com/finder](http://www.vega.com/finder) e "VEGA Tools" consente di scegliere il principio di misura adeguato per la specifica applicazione. Informazioni dettagliate sulle esecuzioni dell'apparecchio sono disponibili sul "Configurator" su [www.vega.com/configurator](http://www.vega.com/configurator) e "VEGA Tools".

## Contatto

Per informazioni sulla filiale VEGA di competenza si rimanda alla nostra homepage [www.vega.com](http://www.vega.com).