

VEGABAR 82

Sensore slave per pressione differenziale elettronica
Trasduttore di pressione con cella di misura in ceramica



Campo d'impiego

Per la misura di pressione differenziale elettronica, il sensore slave VEGABAR 82 viene combinato ad un sensore VEGABAR della serie 80. È idoneo alla misura di pressione differenziale, livello in presenza di pressione o vuoto, portata, densità o interfaccia di gas, vapori e liquidi. La cella di misura in ceramica resistente all'abrasione è adatta anche all'impiego con materiali come la sabbia. Il VEGABAR 82 offre elevata affidabilità e sicurezza operativa. La versatilità lo rende adatto all'impiego in tutti i settori industriali.

I benefici

- Elevata disponibilità dell'impianto grazie alla massima resistenza al sovraccarico e al vuoto della cella di misura in ceramica
- Misura fino all'ultima goccia grazie ai campi di misura minimi con elevata precisione di misura
- Ridotti costi di manutenzione grazie alla cella di misura in ceramica non soggetta ad usura

Funzione

Il cuore del trasduttore di pressione è la cella di misura che converte la pressione rilevata in un segnale elettrico. Questo segnale dipendente dalla pressione viene trasformato dall'unità elettronica integrata in un segnale in uscita normalizzato. L'elemento sensore del VEGABAR 82 è la cella di misura in ceramica CERTEC® con eccellente stabilità nel lungo periodo ed elevata resistenza al sovraccarico. La cella di misura CERTEC® è equipaggiata con un sensore di temperatura addizionale. Il valore di temperatura è visualizzato sul tastierino di taratura con display e può essere elaborato attraverso l'uscita di segnale.

Dati tecnici

Campi di misura	-1 ... +100 bar/-100 kPa ... +10 MPa (-14.5 ... +1450 psig)
Minimo campo di misura	+0,025 bar/+2,5 kPa (+0.363 psig)
Scostamento di misura	< 0,05%; < 0,1%; < 0,2%
Scostamento di misura - sistema complessivo	< 0,075%; < 0,15%; < 0,3%
Attacco di processo	Filettatura da G½, flangia da DN 15, ¾", attacchi igienici
Temperatura di processo	-40 ... +150 °C (-40 ... +302 °F)
Temperatura ambiente, di stoccaggio e di trasporto	-40 ... +80 °C (-40 ... +176 °F)
Alimentazione in tensione	Tramite il sensore master

Materiali

Le parti dell'apparecchio a contatto col prodotto sono di 316L, PVDF, alloy rivestito di C4 e/o zaffiro-ceramica®. La guarnizione di processo è disponibile nei materiali FKM, FFKM e EPDM. La lista completa dei materiali e delle guarnizioni è disponibile nel "Configurator" su www.vega.com e "VEGA Tools".

Esecuzioni della custodia

Le custodie di resina, alluminio o acciaio speciale sono disponibili nell'esecuzione a una camera. Sono disponibili fino al grado di protezione IP 68 (25 bar) con elettronica esterna, nonché in IP 69K.

Esecuzioni dell'elettronica

Per il relativo sensore master, accanto all'elettronica bifilare 4 ... 20 mA/HART sono possibili anche esecuzioni digitali con Profibus PA e Foundation Fieldbus.

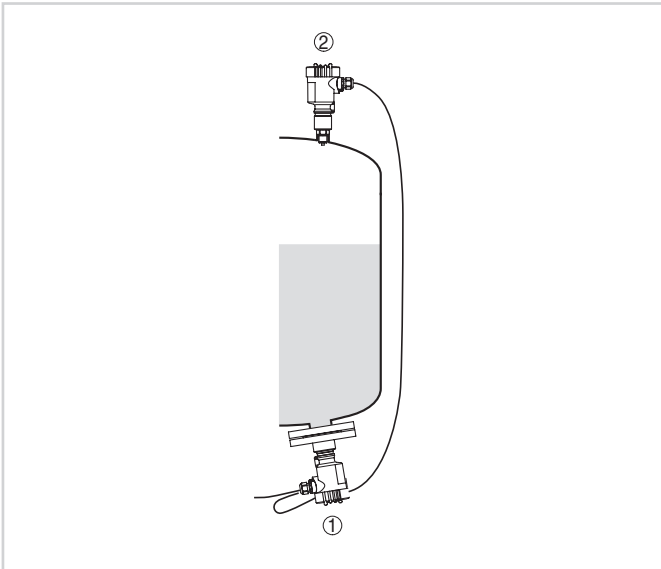
Omologazioni

Gli apparecchi sono idonei all'impiego in luoghi con pericolo d'esplosione e sono omologati per es. secondo ATEX ed IEC. Possiedono inoltre differenti omologazioni navali, quali GL, LRS oppure ABS. Informazioni dettagliate sono disponibili su www.vega.com/downloads e "Omologazioni".

Calibrazione

La calibrazione dell'apparecchio avviene tramite il sensore master allacciato.

Configurazione di misura



Configurazione di misura per la misura di livello in un serbatoio pressurizzato

- 1 VEGABAR 82
- 2 VEGABAR 82 - Sensore slave

Informazione

Su www.vega.com sono disponibili ulteriori informazioni sulla gamma di prodotti VEGA.

Nella sezione Downloads, all'indirizzo www.vega.com/downloads sono disponibili istruzioni d'uso, descrizioni degli apparecchi, opuscoli di settore, documenti di omologazione, disegni degli apparecchi e altro ancora.

Sono inoltre a disposizione file GSD ed EDD per sistemi Profibus PA, nonché file DD e CFF per sistemi Foundation Fieldbus.

Scelta dell'apparecchio

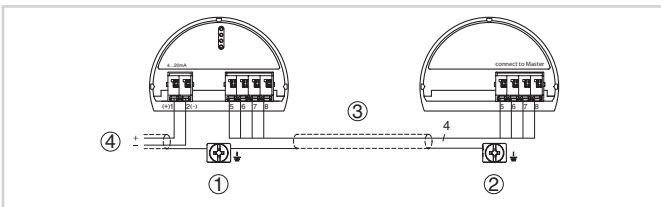
Con il "Finder" su www.vega.com e "VEGA Tools" è possibile scegliere il principio di misura adeguato per la specifica applicazione.

Informazioni dettagliate sulle esecuzioni dell'apparecchio sono disponibili sul "Configurator" su www.vega.com e "VEGA Tools".

Contatto

Per informazioni sulla filiale VEGA di competenza si rimanda alla nostra homepage www.vega.com.

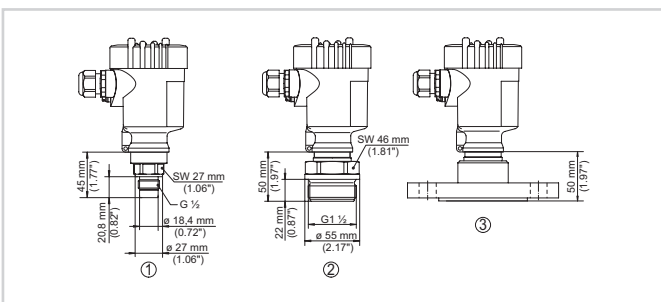
Allacciamento elettrico



Esempio di collegamento misura elettronica di pressione differenziale

- 1 Sensore master
- 2 Sensore slave
- 3 Cavo di collegamento
- 4 Circuito elettrico di alimentazione e del segnale del sensore master

Dimensioni



Dimensioni VEGABAR 82

- 1 Esecuzione filettata G $\frac{1}{2}$ (affacciata secondo ISO 228-1)
- 2 Esecuzione filettata G1 $\frac{1}{2}$
- 3 Esecuzione a flangia DN 50