



ThinkTop® Basic

ThinkTop® Basic Digital 10-30 VCC PNP/NPN

Concetto

ThinkTop Basic è progettato per garantire un controllo ottimale della valvola unitamente alle valvole per applicazioni sanitarie Alfa Laval ed è compatibile con tutti i principali sistemi PLC (Programmable Logic Controller con interfaccia digitale PNP/NPN). È adatto all'uso in impianti per l'industria alimentare, lattiero-casearia, della birra e per applicazioni biofarmaceutiche. ThinkTop Basic è idoneo per tutte le valvole Alfa Laval azionate pneumaticamente.

Principio di funzionamento

ThinkTop Basic è un'unità di controllo che comprende scheda sensori ed elettrovalvole per il controllo delle valvole di processo. È utilizzata per il controllo e la supervisione di valvole pneumatiche ed è montata sopra la valvola. Riceve segnali da un PLC per il controllo dell'elettrovalvola e invia segnali di feedback al PLC. Per adattare la scheda sensori a una valvola specifica, gli utenti possono configurarla in modo semplice utilizzando tasti locali.



DATI TECNICI

Comunicazione

Interfaccia Digitale
Tensione di alimentazione 10-30 VCC

Scheda sensori

Alimentazione 24 VCC, 1 W
Segnale feedback #1 Valvola disattivata
Segnale feedback #2 Valvola attivata
Intervallo di tolleranza predefinito ± 5 mm
Precisione dei sensori: $\pm 0,1$ mm
Lunghezza della corsa 0,1 - 80 mm

Elettrovalvola

Tensione di alimentazione 24 VCC $\pm 10\%$, 1 W
Alimentazione d'aria 300-900 kPa (3-9 bar)
Tipo di elettrovalvola 3/2 vie o 5/2 vie
Numero di elettrovalvole 0-3
Meccanismo di intervento manuale Sì
Raccordi a innesto $\varnothing 6$ mm o 1/4"

DATI FISICI

Materiali

Parti in plastica Nylon nero PA 6
Parti in acciaio 1.4301 (304) e 1.4404 (316)
Tenute Gomma nitrilica (NBR)

Ambiente

Temperatura di esercizio da -20 • a +85 •
Classe di protezione IP66 e IP67

Collegamento dei cavi

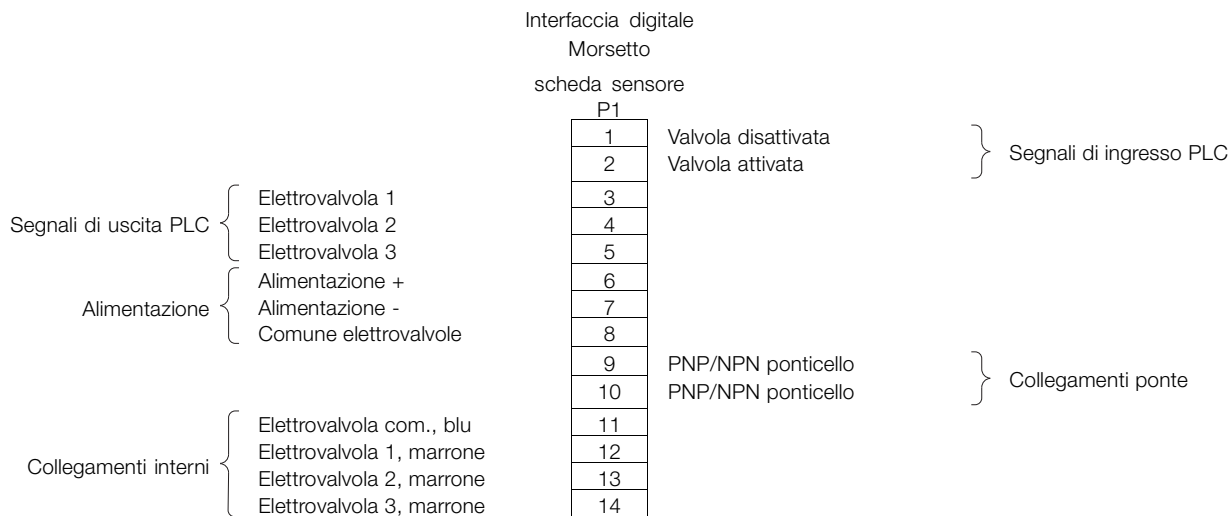
Passacavo di rete PG11 ($\varnothing 4$ - $\varnothing 10$ mm)
Diametro max cavo 0,75 mm2 (AWG 20)



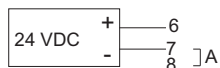
Consumo di corrente tipico ThinkTop Basic

Condizioni di test = un ThinkTop Basic collegato con 1 feedback attivo (ON) e		
Nessuna elettrovalvola attiva	Tensione di alimentazione 24 VCC	30 mA
1 elettrovalvola attiva	Tensione di alimentazione 24 VCC	75 mA
2 elettrovalvole attive	Tensione di alimentazione 24 VCC	120 mA
3 elettrovalvole attive	Tensione di alimentazione 24 VCC	165 mA

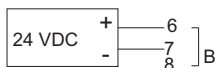
Collegamento elettrico



Esempio di collegamento delle alimentazioni

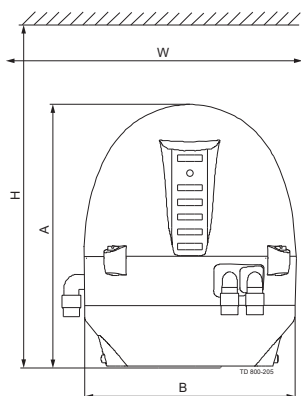


A. Ponte, se attivazione positiva delle elettrovalvole



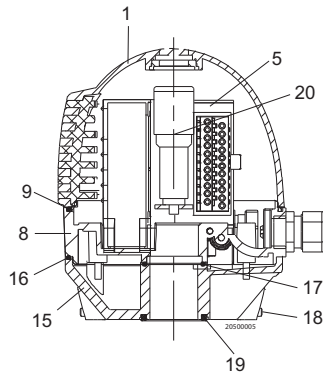
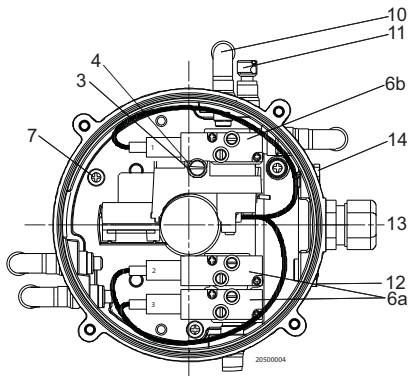
B. Ponte, se attivazione negativa delle elettrovalvole

Dimensioni



Nota questo è il design di base. Spazio libero consigliato attorno al ThinkTop				
Tipo di valvola	W	H	A	B
Unique SSV NC	225	250	171.6	∅137
SMP-SC/-	225	250	171.6	∅137
BC/-TO				
Unique Mixproof	225	250	171.6	∅137
MH	225	250	171.6	∅137
SBV	225	250	171.6	∅137
Unique SSV NO	225	320	171.6	∅137
LKLA-T	225	300	171.6	∅137

Design di base



1. Guscio
 2. N/D
 3. Vite
 4. Rondella
 5. Scheda sensori
 6. Elettrovalvola*
 7. Vite PT
 8. Base
 9. X-ring speciale, grigio
 10. Raccordi aria
 11. Valvola di sfiato
 12. Tappo filettato, PG7
 13. Passacavo, PG11
 14. Membrana di sfiato
 15. Adattatore
 16. X-ring speciale, nero
 17. O-ring
 18. Vite a brugola
 19. X-ring speciale
 20. Perno di riferimento
- * 6a: Elettrovalvola (3/2)
* 6b: Elettrovalvola (3/2 o 5/2).

Accessori

- Passacavo di rete PG11

Ordinazione

Nell'ordine acquistare quanto segue:

- Digitale 10-30 Vcc PNP/NPN
- Numero di elettrovalvole (0-3).
- Tipo di elettrovalvole (3/2 o 5/2).
- Raccordi a innesto $\varnothing 6$ mm o 1/4"
- Specificare se per valvole della serie 700.
- Perno di riferimento speciale; 9613158101 per valvole Unique SSV-LS
- Perno di riferimento speciale; 9612637001 per valvole di intercettazione SRC-LS misura 63,5-101,6 mm/DN 65 - 100
- Perno di riferimento speciale; 9613158101 per valvole Unique SSV High Pressure misura 76,1-101,6 mm/DN 80 - 100

Nota

Per ulteriori informazioni: vedere anche ESE000225.

ThinkTop è dotato di un sistema di sensori brevettato, con progetto e marchio registrati di proprietà di Alfa Laval

Le presenti informazioni sono corrette alla data di stampa, ma sono soggette a modifiche senza preavviso. ALFA LAVAL è un marchio registrato e di proprietà di Alfa Laval Corporate AB.

ESE00226IT 1206

© Alfa Laval

Come contattare Alfa Laval

Consultare il sito www.alfalaval.com
adove sono disponibili informazioni
aggiornate riguardanti le sedi Alfa Laval
nel vari Paesi del mondo.