



## La scelta naturale quando le indicazioni sono essenziali

### IndiTop 8-30 VCC/VCA

#### Concetto

L'indicatore IndiTop Alfa Laval è progettato come unità di feedback elettrico semplice e facile da utilizzare per le valvole a farfalla sanitarie e a otturatore singolo Alfa Laval. È compatibile con tutte le principali schede di input digitali dei PLC (Programmable Logic Controller con interfaccia PNP/NPN). È adatto all'uso in impianti per l'industria alimentare, lattiero-casearia, della birra e per applicazioni biofarmaceutiche.

#### Principio di funzionamento

IndiTop è un esclusivo sistema di sensori "No Touch" che non richiede alcuna regolazione meccanica. È utilizzato per la supervisione di valvole pneumatiche e può essere facilmente montato sopra l'attuatore valvola. IndiTop assicura rapidità e facilità di configurazione in 5 passi utilizzando pulsanti o in remoto dal sistema PLC; Dei LED indicano costantemente la posizione e la potenza corrente della valvola e l'unità sarà in grado di inviare feedback in CC e CA sulla posizione della valvola tramite un cavo incapsulato.

Nella versione con cavo la selezione di PNP o NPN avviene mediante cablaggio elettrico esterno e nella versione otturatore la selezione avviene mediante codice componente. Vedere anche "Design base". È intercambiabile con l'indicazione laterale Alfa Laval (interruttori Hall) senza ricollegare l'attacco otturatore



#### DATI TECNICI

##### Cavo incapsulato

Opzione cavo 1	5 metri
Opzione cavo 2	10 metri
Opzione cavo 3	0,5 metro con connettore M12

##### Comunicazione

Interfaccia	Digitale
Tensione di alimentazione	8-30 VCC/VCA

##### Scheda sensori

Alimentazione	24 V, 1 W
Segnale feedback #1	Valvola disattivata
Segnale feedback #2	Valvola attivata
Segnale #3 di uscita PLC	Configurazione remota
Intervallo di tolleranza predefinito	± 5 mm
Precisione dei sensori:	± 0,1 mm
Lunghezza della corsa	0,1 - 80 mm

#### DATI FISICI

##### Materiali

Parti in plastica	Nylon PA 6 e POM
Parti in acciaio	Acciaio inox DIN 914 A2. Ottone
Tenute	SEBS

##### Attuatori compatibili

SBV	Si	Unique SSV	Si
Koltek	Si	Unique SSV aseptica	Si
LKLA-T	Si	Unique SSV corsa lunga	No
ARC	Si	SMP valvole	Si
SRC	Si	Unique Mixproof	No
SRC corsa lunga	No		

##### Ambiente

Temperatura di esercizio	da -20 • a +85 •
Classe di protezione	IP66 e IP67

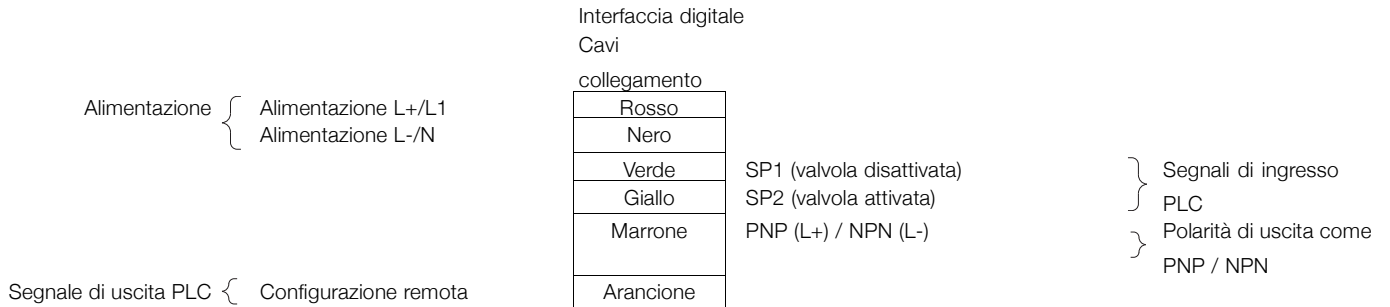
##### Collegamento dei cavi

16,4 piedi	6 conduttori
32,8 piedi	6 conduttori
1,6 piedi	Connettore M12, incl. Presa M12
Misura cavo PVC	∅0,2 pollici
Diametro cavo	0,005 pollice2 (AWG26)

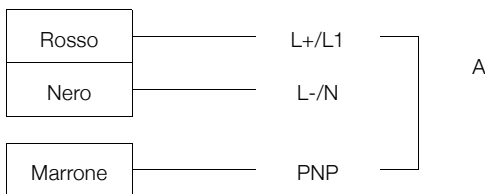


## Collegamento elettrico

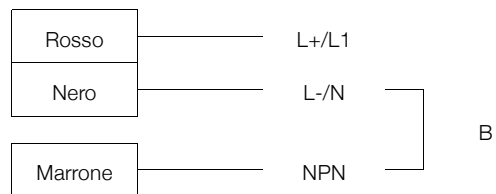
Il cavo fisso è sostituito da 6 fili. Per 2 segnali di feedback standard se non viene utilizzata la funzione di configurazione remota, è necessario collegare ai sistemi esterni solo 4 fili (rosso/nero/verde/giallo). Il filo marrone viene sempre collegato al rosso (PNP) o al nero (NPN) a seconda che sia richiesto PNP o NPN. Se non viene utilizzata la funzione di configurazione remota, il filo arancione deve essere collegato al rosso.



### Collegamento come PNP



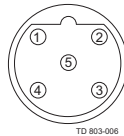
### Collegamento come NPN



- A. Marrone collegato con il filo rosso su viti serrafile esterne se la polarità PNP  
 A. Marrone collegato con il filo nero su viti serrafile esterne se la polarità NPN

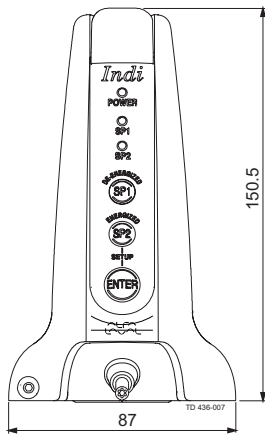
Il cavo fisso è sostituito da 6 fili. Per 2 segnali di feedback standard se non viene utilizzata la funzione di configurazione remota, è necessario collegare ai sistemi esterni solo 4 fili (rosso/nero/verde/giallo). Il filo marrone viene sempre collegato al rosso (PNP) o al nero (NPN) a seconda che sia richiesto PNP o NPN. Se non viene utilizzata la funzione di configurazione remota, il filo arancione deve essere collegato al rosso.

Collegamenti elettrici	
Rosso	L+/L1
Nero	L-/N
Verde	SP1 (valvola disattivata)
Giallo	SP2 (valvola attivata)
Marrone	PNP (L+) / NPN (L-)
Arancione	Segnale di configurazione remota Se inutilizzato - collegare a L+/L1

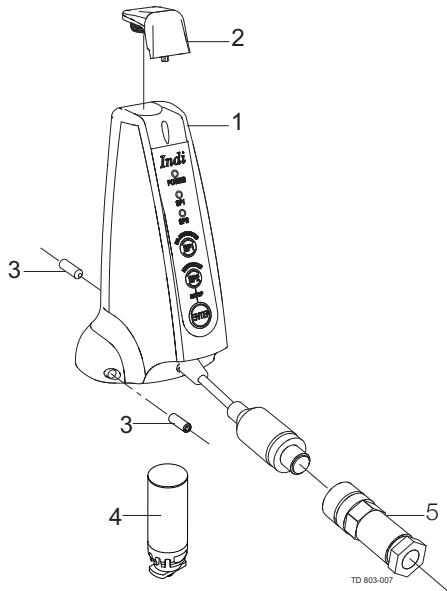


Connettore M12 - collegamenti PIN			
PIN 1	Nero	L-/N	
PIN 2	Giallo	SP2 (valvola attivata)	
PIN 3	Verde	SP1 (valvola disattivata)	
PIN 4	Rosso	L+/L1, 8-30V CA/CC	
Connettore M12 Collegamenti elettrici interni		Marrone	PNP (L+) PIN 4 NPN (L-) PIN 1
PIN 5	Arancione	Segnale di configurazione remota Se inutilizzato - collegare a L+/L1	

## Dimensioni



## Design di base



1. Alloggiamento
2. Tappo
3. Vite
4. Perno di riferimento
5. Connettore femmina

## Ordinazione

Nell'ordine acquistare quanto segue:

- IndiTop Digital 8-30 VCC/VCA PNP/NPN
- Cavo di 5 metri
- Cavo di 10 metri
- Cavo di 0,5 metri con connettore M12 e polarità come NPN

- Cavo di 0,5 metri con connettore M12 e polarità come PNP

## Nota

Per ulteriori informazioni: Vedere anche ESE000353

ThinkTop è dotato di un sistema di sensori brevettato, con progetto e marchio registrati di proprietà di Alfa Laval



Le presenti informazioni sono corrette alla data di stampa, ma sono soggette a modifiche senza preavviso. ALFA LAVAL è un marchio registrato e di proprietà di Alfa Laval Corporate AB.

ESE00182IT 1206

© Alfa Laval

---

**Come contattare Alfa Laval**

Consultare il sito [www.alfalaval.com](http://www.alfalaval.com) adove sono disponibili informazioni aggiornate riguardanti le sedi Alfa Laval nei vari Paesi del mondo.