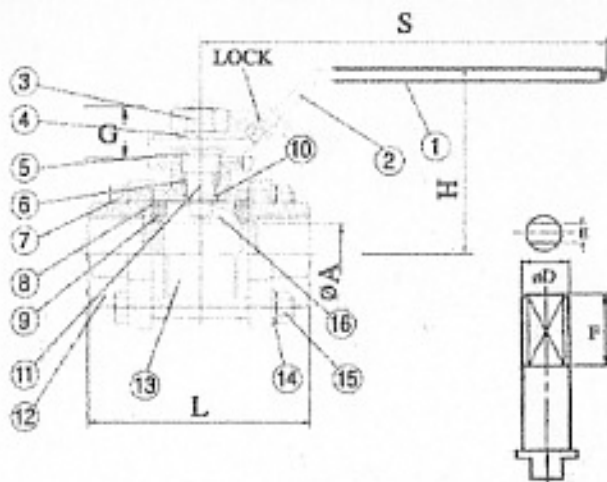
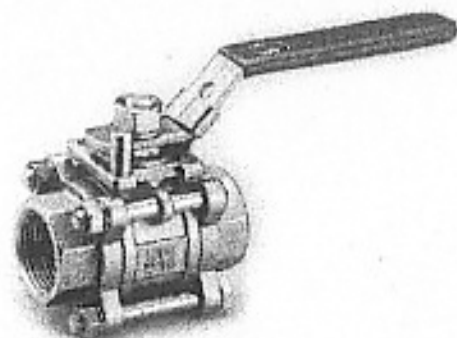


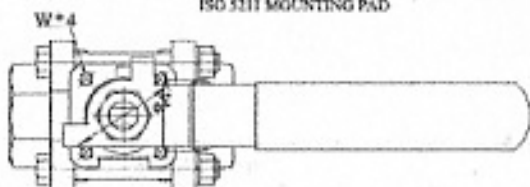
0003A04X

Valvola a sfera 3 pezzi
 AISI 316
 Passaggio Totale
 70 Bar - WOG 1000

Attacchi filettati GAS F/F
 Guarnizioni PTFE caricata 15% vetro
 Flangia ISO 5211 per attuttore

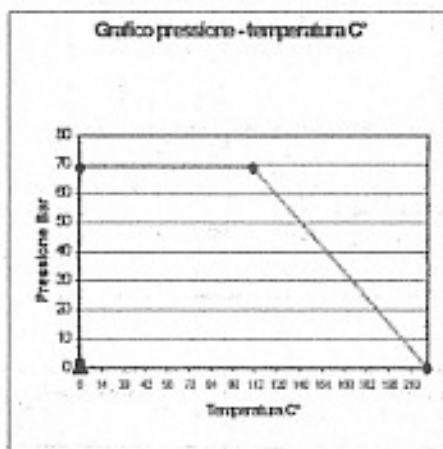


ISO 5211 MOUNTING PAD



	PARTS NAME	MATERIAL
1	Plastica maniglia / Plastic	PVC
2	Maniglia / Handle	AISI 304
3	Dado stelo / Stem nut	AISI 304
4	Rondella / Washer	AISI 304
5	Bussola precarico / Gland nut	AISI 304
6	Seggi stelo / Stem packing	PTFE
7	Bullone / Bolt	AISI 304
8	Seggi corpo / Body seat	PTFE
9	Sggi sfera / Ball seat	PTFE
10	Seggio stelo / Thrust washer	PTFE
11	Stelo / Stem	AISI 316
12	Tappi / Caps	AISI 316
13	Corpo / Body	AISI 316
14	Dado / Nut	AISI 304
15	Sfera / Ball	AISI 316

Grafico pressione-temperatura C°



SIZE	A	L	H	S	ØP	W	ISO	ØD	E	F	G	N-m
1/4"	11.6	60	63	117	36	M5	F03	8	4	9.5	12.5	5.0
3/8"	12.7	60	63	117	36	M5	F03	8	4	9.5	12.5	5.0
1/2"	15	75	67	117	36	M5	F03	9.5	5	12.3	15	5.6
3/4"	20	80	71	117	36	M5	F03	9.5	6	14	18	8.1
1"	25	90	79	139	42	M5	F04	11	8	16.5	22	16.3
1 1/4"	32	110	84	139	42	M5	F04	11	8	16.5	22	22.6
1 1/2"	38	120	95	190	50	M6	F05	12.5	9.6	18.5	24.5	29.3
2"	50	140	103	192	50	M6	F05	12.5	9.6	18.5	24.5	37.2
2 1/2"	65	165	133	145	70	M8	F07	20	12	27	33.8	62.1
3"	76.2	188	142	145	70	M8	F07	20	12	27	33.8	73.4
4"	100	232	169	305	102	M10	F10	25	12	34	43	